

Жидкостной подогреватель



Каталог запасных частей

Thermo 90 Thermo 90 S

Thermo 90 / 90S
бензин
Thermo 90 / 90S
дизель

Москва
Ид № 710228090901
(из 70972D от 10/2005)

13.08.2015

- 1 -

Содержание:

Наименование	Рисунок	Стр.
Компоненты подогревателя (нагнетатель, датчики, штифт)	Рис 1	3
Компоненты подогревателя (горелка, разъёмы, циркуляционный насос)	Рис 2	5
Элементы топливной системы	Рис 3	7
Электрика, органы управления	Рис 4	8
Элементы электропроводки 1	Рис 5	10
Элементы электропроводки 2	Рис 6	12
Элементы топливного и жидкостных контуров	Рис 7	13
Элементы выхлопного контура	Рис 8	15
Элементы для выноса циркуляционного насоса	Рис 9	16
MAN Элементы для выноса циркуляционного насоса и другое	Рис 10	17

Полужирным шрифтом отмечены компоненты для поставляемых в настоящее время подогревателей (на дату составления каталога).

Остальные, не указанные в данном каталоге компоненты смотри в каталоге аксессуаров.

Модификация оборудования
Thermo 90 бензин 12В
Thermo 90 дизель 12В
Thermo 90 дизель 24В
Thermo 90 S бензин 12В
Thermo 90 S дизель 12В
Thermo 90 S дизель 24В

Thermo 90 / 90S

Компоненты подогревателя (нагнетатель, датчики, штифт)

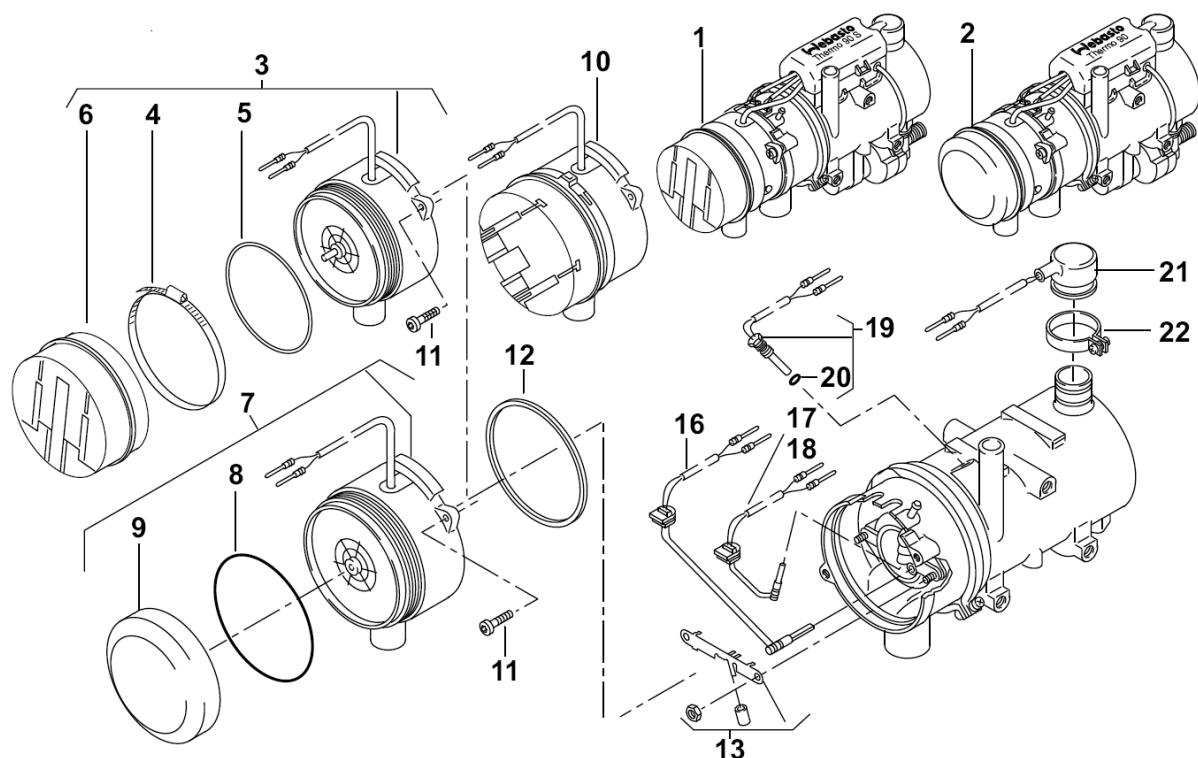


рис 1

поз.	КОЛ -ВО.	диз	бенз	ид №	наименование	примеч.
1		x	x		Подогреватель для замены Thermo 90S	Th 90S
2		x	x		Подогреватель для замены Thermo 90	Th 90
3	1	x	x	90214A	Мотор нагнетателя 12V	Th 90S
3	1	x		90215A	Мотор нагнетателя 24V	Th 90S
4	1	x	x	139653	Хомут DIN 3017Ø 110-120	Th 90S
5	1	x	x	34888A	Уплотнительное кольцо DIN 3771 Ø 110x2	
6	1	x	x	9006605A	Крышка крыльчатки нагнетателя (пластик)	Th 90S
7	1	x	x	82405A	Мотор нагнетателя 12V	Th 90
7	1	x		82406A	Мотор нагнетателя 24V	Th 90
9	1	x	x	38652C	Крышка крыльчатки нагнетателя (пластик)	Th 90
10	1	x		65450A	Мотор нагнетателя 24V	Th 90S RVI

Thermo 90 / 90S

Компоненты подогревателя (нагнетатель, датчики, штифт)

поз.	КОЛ -ВО.	диз	бенз	ид №	наименование	примеч.
11	2	х	х	9011518А	Болт монтажный DIN 7500 M5x20 8.8	Упаковка 10 шт
12	1	х	х	83515В	Уплотнение формованное iØ 109 / aØ 113 - 3	
16	1	х	х	1322410А	Датчик пламени	L=335
17	1	х	х	82408А	Штифт накала 12V	L=350
18	1	х		1322412А	Штифт накала 24V	L=350
19	1	х	х	1319653А	Датчик температуры охл. жидкости 90 ⁰	
20	1	х	х	1320049А	Кольцо уплотнительное датчика температуры DIN 3770 7x2	
21	1	х	х	1319651А	Датчик перегрева 127 ⁰ С	L=200
22	1	х	х	82096В	Хомут Ø 37	

Thermo 90 / 90S

Компоненты подогревателя (горелка, разъёмы, циркуляционный насос)

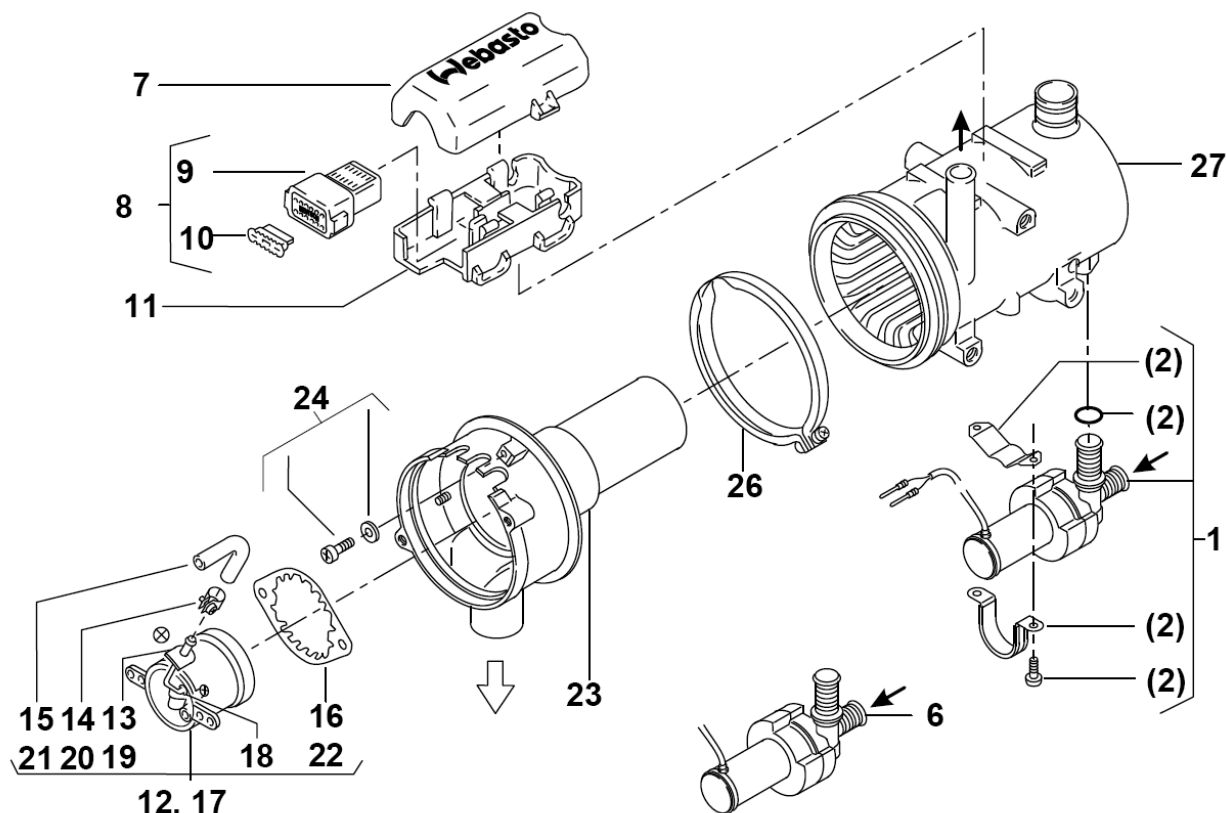


рис 2

поз.	КОЛ-ВО.	диз	бенз	ид №	наименование	примеч.
1	1	x	x	86568A	Циркуляционный насос U4846 12V Ø20	Замена для U4829
1	1	x		1322824A	Циркуляционный насос U4846 24V Ø20	Замена для U4829
6	1	x	x	82418A	Циркуляционный насос U4846 12V Ø20	С уплотнительным кольцом
6	1	x		1322685A	Циркуляционный насос U4846 24V Ø20	С уплотнительным кольцом
7	1	x	x	9026934A	Крышка верхняя 12 pin разъёма	
8	1	x	x	85352C	Разъём 12 pin с клином	
9	1	x	x	85042A	Разъём 12 pin	
10	1	x	x	41025A	Клин разъёма	

Thermo 90 / 90S

Компоненты подогревателя (горелка, разъёмы, циркуляционный насос)

поз.	кол-во.	диз	бенз	ид №	наименование	примеч.
11	1	х	х	1320140А	Крышка нижняя 12 pin разъёма	
12	1		х	84635А	Горелка бензиновая	
13	1	х	х	46374А	Уплотнение	
14	1	х	х	9023037А	Хомут Ø 10	
15	1	х	х	1320134А	Топливная соединительная трубка iØ 4,5 / aØ 10,5	угловой 90°
16	1	х	х	32151В	Бленда зубчатая	
17	1	х		1322584А	Горелка дизельная	
18	1	х		83230А	Уплотнение кольца	
23	1	х	х	1322847А	Камера сгорания (жаровая труба)	
26	1	х	х	1322856А	Хомут стяжной V образный	
27	1	х	х	1322218А	Теплообменник Ø 20	для U 4829
27	1	х	х	1317521А	Теплообменник Ø 20	для U 4846

Thermo 90 / 90S

Элементы топливной системы

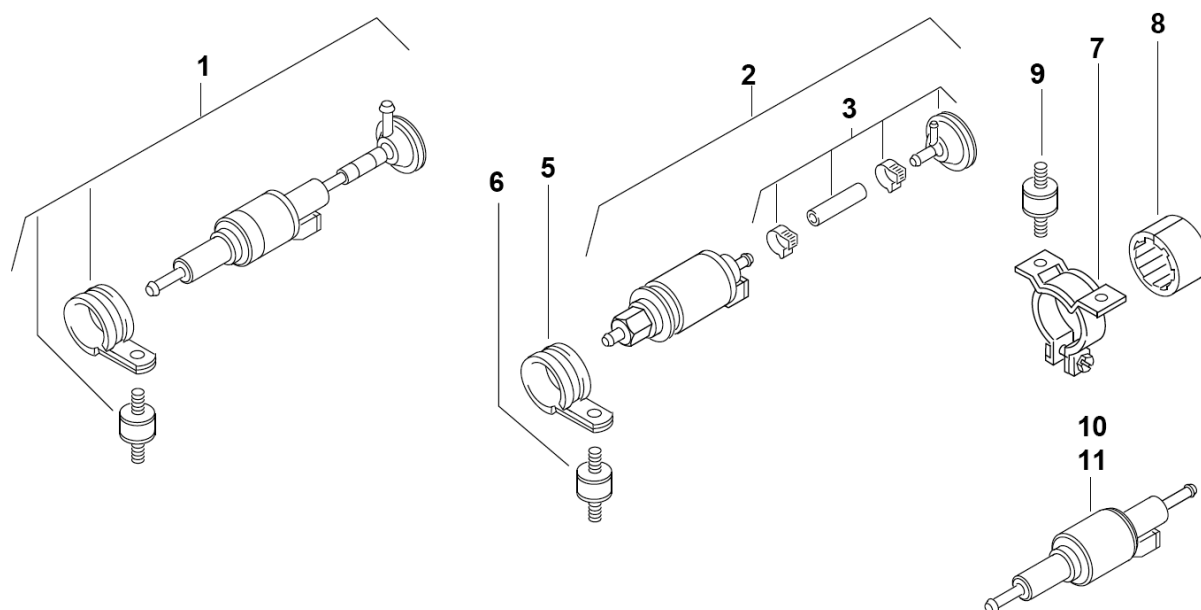


рис 3

поз.	КОЛ-ВО.	диз	бенз	ид №	наименование	примеч.
1	1	x	x	85567A	Насос – дозатор DP 30.02 12V	с демпфер.
1	1	x		85155A	Насос – дозатор DP 30.02 24V	с демпфер.
2	1	x	x	1322440A	Насос – дозатор 12V	с демпфер.
2	1	x		1322433A	Насос – дозатор 24V	с демпфер.
3	1	x	x	478814	Демпфер мембранный	
5	1	x	x	1320106A	Хомут монтажный Ø 35	
6	1	x	x	462543	Демпфер резино - металлический М6	замена 1310378
6	1	x	x	434272	Демпфер резино - металлический М8	замена 1310790
7	1	x	x	255149	Кронштейн насоса - дозатора	
8	1	x	x	1321061A	Уплотнительная прокладка	10шт.
10	1	x		1320292A	Насос – дозатор DP 30.02 12V	
11	1	x		1320294A	Насос – дозатор DP 30.02 24V	

Thermo 90 / 90S

Электрика, органы управления

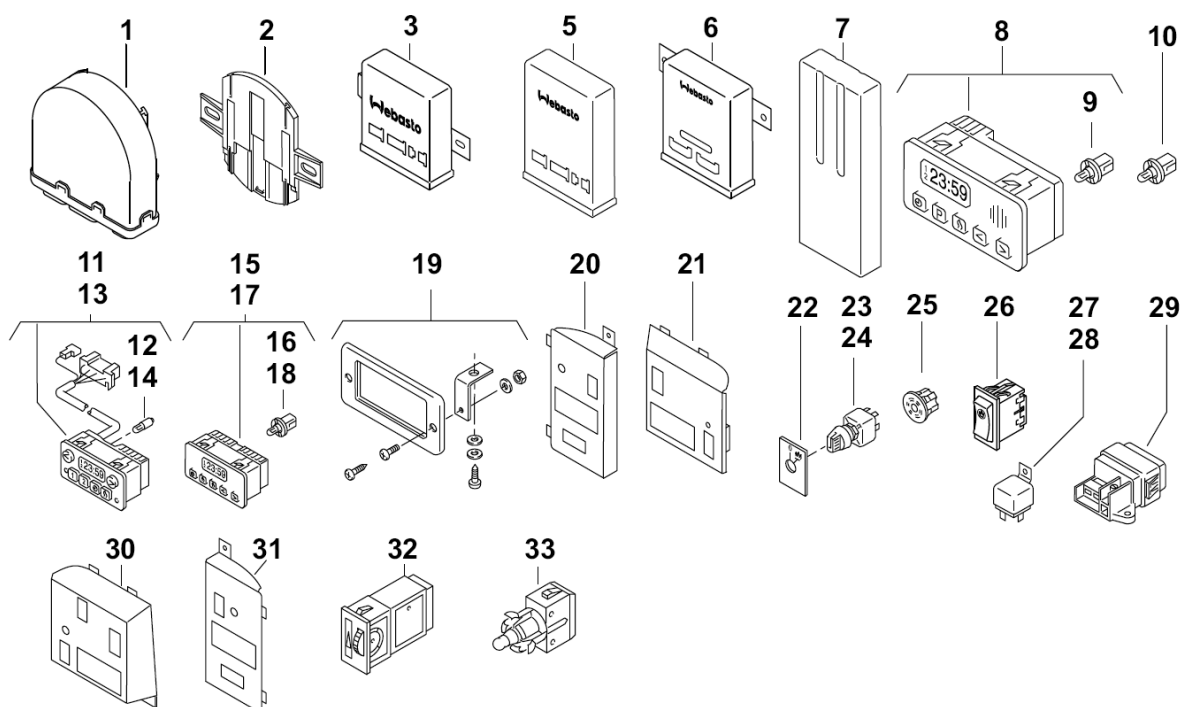


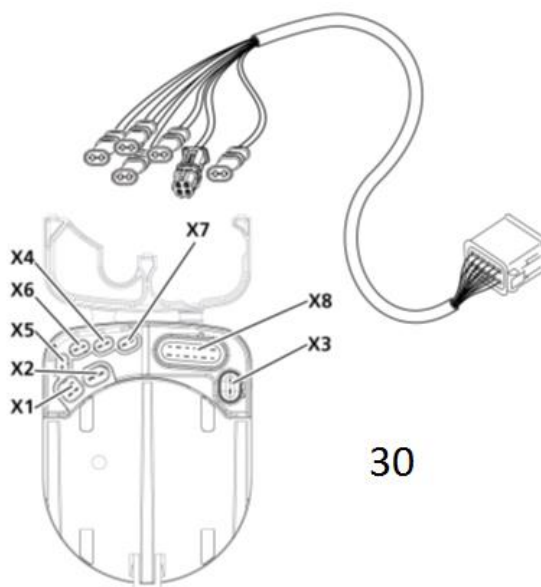
рис 4

поз.	КОЛ-ВО.	диз	бенз	ид №	наименование	примеч.
1	1	x		9025599A	Блок управления SG 1577 12V	для Th 90S
1	1	x		9025554A	Блок управления SG 1577 24V	для Th 90S
1	1		x	9025598A	Блок управления SG 1577 12V	для Th 90S
2	1	x	x	88746D	Кронштейн блока упр. SG1577	для Th 90S
3	1		x	24375A	Блок управления SG 1569 12V	для Th 90
3	1	x		1320661A	Блок управления SG 1569 24V	для Th 90
3	1	x		37995C	Блок управления SG 1569 24V TRS	для Th 90
5	1	x		85786D	Блок управления SG 1569 24V для Thermo 90.56/61 RVI	
6	1	x		91781A	Блок управления SG 1569 24V Для Thermo 90 Scania	
7	1	x		85321B	Защитный кожух для 85786	
8	1	x	x	85339C	Комбитаймер 1531 12/24 V С установленной лампой 24V	3x временной
9	1	x		90808A	Лампа 24V для 85339	для Th 90S
10	1	x	x	90807A	Лампа 12V для 85339	для Th 90S

Thermo 90 / 90S

Электрика, органы управления

поз.	КОЛ-ВО.	диз	бенз	ид №	наименование	примеч.
11	1	х	х	63400А	Комбитаймер 1529 12V (24 часа) 9ти контактный	
12	1	х	х	467936	Лампа 12V	
13	1	х		1322857А	Комбитаймер 1529 24 V (24 часа) 9ти контактный	
14	1	х		469009	Лампа 24V	
15	1	х	х	82774А	Комбитаймер 1529 12 V (7-ми дневный, 3х временной)	
16	1	х	х	28443А	Лампа 12V	
17	1	х		82775А	Комбитаймер 1529 24 V (7-ми дневный, 3х временной)	
18	1	х		28447А	Лампа 24V	
19	1	х	х	474630	Рамка монтажная для комбитаймера с крепежом	
22	1	х	х	116389	Наклейка под выключатель	
23	1	х	х	1319218А	Выключатель с лампой 12V	
24	1	х		1319243А	Выключатель с лампой 24 V	
25	1	х	х	105365	Колодка выключателя	
27	1	х	х	15752А	Реле пяти контактное 12V	
28	1	х		15757А	Реле пяти контактное 24V	
29	1	х	х	1321809А	Держатель на 3 предохранителя (без предохранителей)	
30	1	1		9025599	Комплект для замены блока управления Thermo 90S 12В дизель	Вместо 88545
30	1	1		9025554	Комплект для замены блока управления Thermo 90S 24В дизель	Вместо 89093
30	1		1	9025598	Комплект для замены блока управления Thermo 90S 12В бензин	Вместо 90253



Thermo 90 / 90S

Элементы электропроводки 1

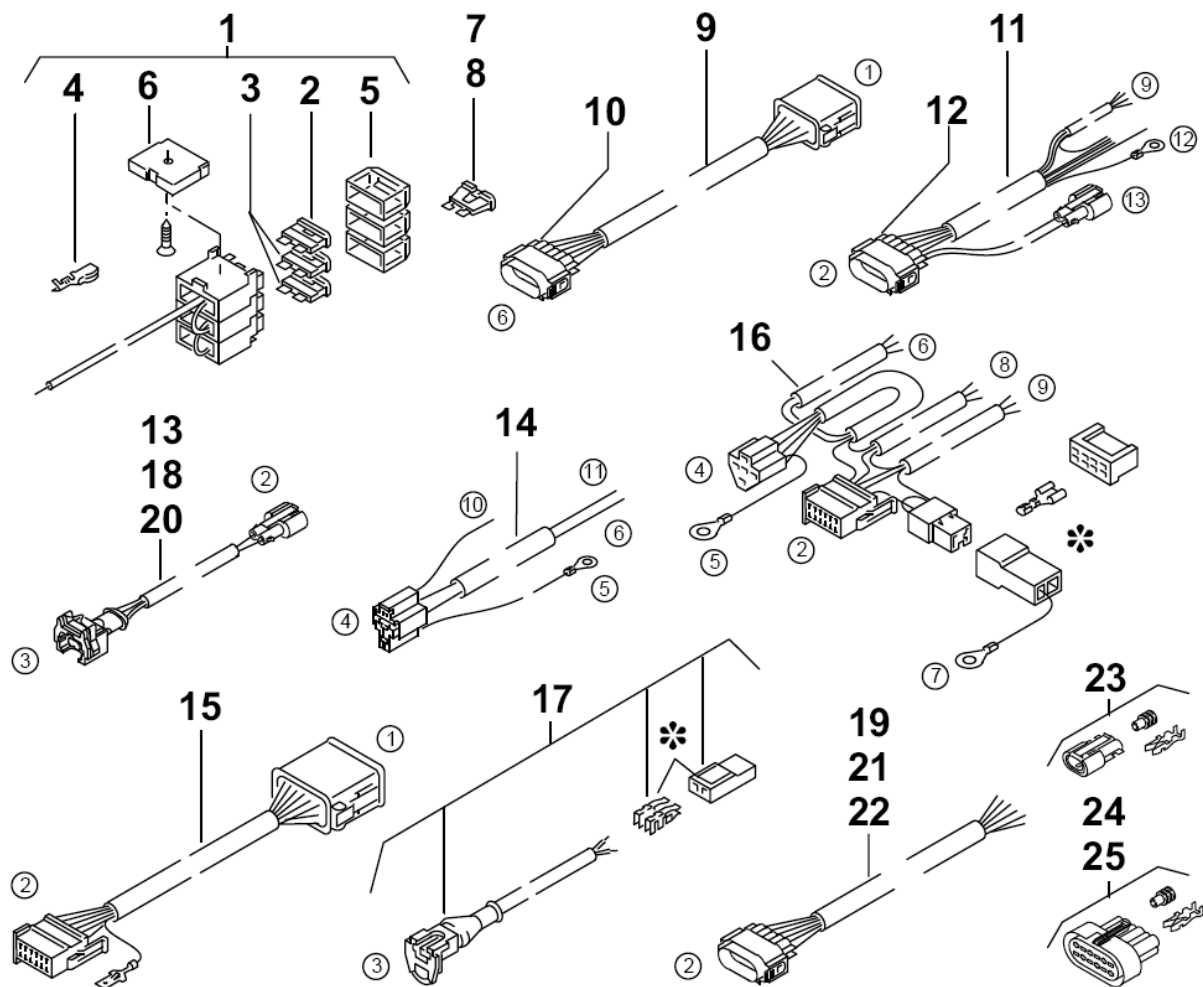


рис 5

поз.	КОЛ-ВО.	диз	бенз	ид №	наименование	примеч.
1	1	x	x	29661C / 1320846A	Держатель на 3 предохранителя в сборе на жгутах	с предохранителями
2	1	x	x	103737	Предохранитель 5А	светло-коричн.
3	2	x	x	103922	Предохранитель 20 А	желтый
4	3	x	x	28272A	Контакт плоский пружинный 1,0 – 2,5	
5	3	x	x	9006205A	Крышка держателя предохранителя	
6	1	x	x	28271A	Кронштейн держателя предохранителей	

Thermo 90 / 90S

Элементы электропроводки 1

поз.	КОЛ- ВО.	диз	бенз	ид №	наименование	примеч.
7	1	x	x	103741	Предохранитель 7,5 А	коричн.
8	1	x	x	103745	Предохранитель 25А	белый
9	1	x	x	1320951А	Жгут L=570 мм	Th 90.59 / /60/82
10	1	x	x	1320183А	Штекер 12 pin	
11	1	x	x	1320952А	Жгут L=4530	Для Th 90.59 / 60 / 82
12	1	x	x	1319801А	Штекер 12 pin	
13	1	x	x	1320950А	Жгут L=5030	Для Th 90.59 / 60 / 82
14	1	x	x	1320954А	Жгут L=1520	Для Th 90.59 / 60 / 82
15	1	x		34056D	Жгут L=2650	
15	1		x	83729А	Жгут L=4150	
16	1	x	x	34046B	Жгут L=3300	
17	1	x	x	34085B	Жгут L=6000	
18	1	x	x	1320338А	Жгут на насос – дозатор L=1620	Для Th 90S.14 Otokar
19	1	x	x	64461B	Жгут на автомобиль L=520	Для Th 90S.14 Otokar
20	1	x	x	92956B	Жгут на насос – дозатор L=490	Для Th 90S RVI
21	1	x	x	92957А	Жгут на отопитель L=1020	
22	1	x	x	92959А	Жгут на отопитель L=4020	
23	1	x	x	65667А	Штекер к жгуту на насос-дозатор	
24	1	x	x	65668А	Штекер к жгуту на автомобиль	
25	1	x	x	65669А	Штекер к жгуту на блок упр. от отопителя	

Thermo 90 / 90S

Элементы электропроводки 2

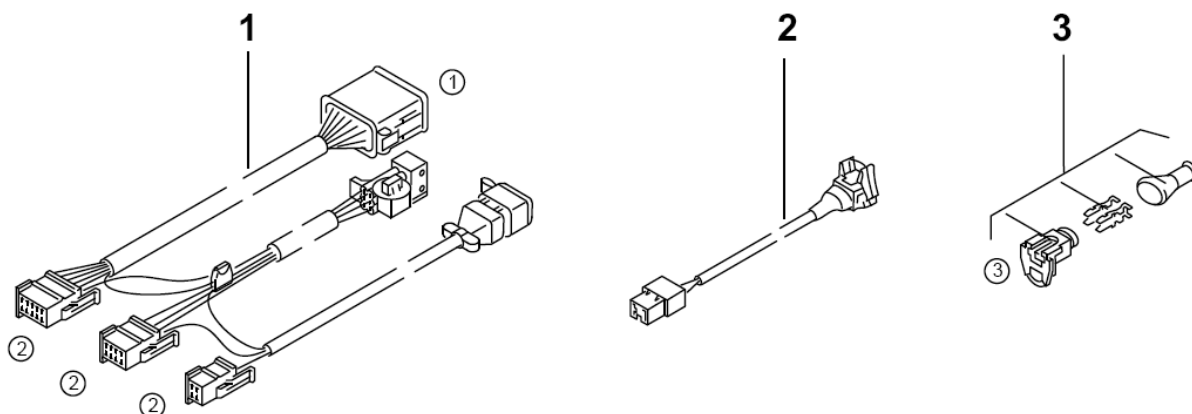


Рис 6

поз.	КОЛ-ВО.	диз	бенз	ид №	наименование	примеч.
1	1	x		90562A	Жгут HG L=680	.61 RVI
2	1	x		89595A	Жгут на насос дозатор L=490	.61 RVI
3	1	x	x	19439A	Колодка на насос-дозатор	

Thermo 90 / 90S

Элементы топливного и жидкостных контуров

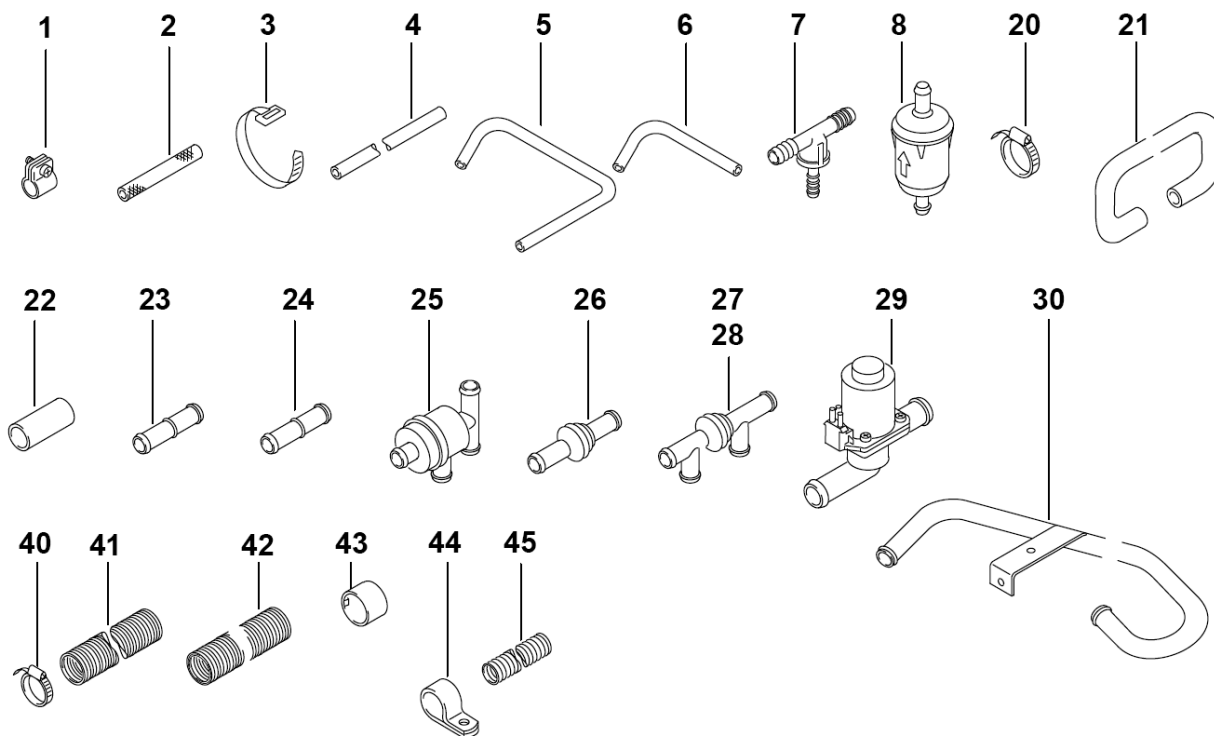


Рис 7

поз.	КОЛ-ВО.	диз	бенз	ид №	наименование	примеч.
1	8	x	x	9023037A	Хомут Ø10 мм	уп.50шт.
1	4	x	x	9012543	Хомут Ø12 мм	замена 379670
2	4	x	x	1322404A	Топливная трубка соединительная L=50 мм iØ 4,5 / aØ10,5	
2	2	x	x	1322451A	Топливная трубка соединительная L=70 мм iØ 7,5 / aØ 12,5	
3	12	x	x	309761	Кабельная стяжка (биндер)	L=205 мм
4				483931	Топливная трубка iØ 2 / aØ 5	на метры
5	1	x	x	1320666A	Топливная трубка iØ 4,5 / aØ10,5	для .61RVI
6	1	x		89417A	Топливная трубка iØ 4,5 / aØ10,5	для .61RVI
7	1	x	x	1320192B	Тройник топливный 8x5x8	пластик
8	1	x	x	1319466A	Фильтр топливный	

Thermo 90 / 90S

Элементы топливного и жидкостных контуров

поз.	КОЛ-ВО.	диз	бенз	ид №	наименование	примеч.
20	6	х	х	33930А	Хомут шланговый Ø 23-35	
21	1	х	х	1319631А	Шланг жидкостной iØ20 / aØ29	L=2200
22	1	х		86964А	Шланг соединительный iØ 20/aØ29	L=65
23	2	х	х	66934В	Штуцер соединительный 20x20	пластик
24	2	х	х	66908В	Штуцер соединительный 20x18	пластик
25	1	х	х	1320253А	Термостат 20x20x20x20	
26	1	х	х	489999	Обратный клапан 20x20	
27	1	х	х	1319595А	Обратный клапан 20x20x20x20	
28	1	х	х	87072А	Обратный клапан 20x20x22x22	1319777А
29	1	х	х	492701	Электромагнитный клапан Ø 20	12V
30	1	х	х	86963D	Труба жидкостная	Thermo 90.57 RVI
40	2	х	х	417866	Хомут шланговый Ø 28-35	
41	1	х	х	22931А	Труба воздухозаборная с глушителем РАК L=1160 iØ30,5/aØ38	
42	1	х	х	1320665А	Труба воздухозаборная с глушителем РАК L=1900 iØ30,5/aØ38	
43	1	х	х	29519А	Колпачок воздухозаборный iØ 39	
44	2	х	х	499021	Хомут монтажный Ø 33	
45		х	х	21446А	Труба воздухозаборная КРК iØ30,5 / aØ35	на метры

Thermo 90 / 90S

Элементы выхлопного контура

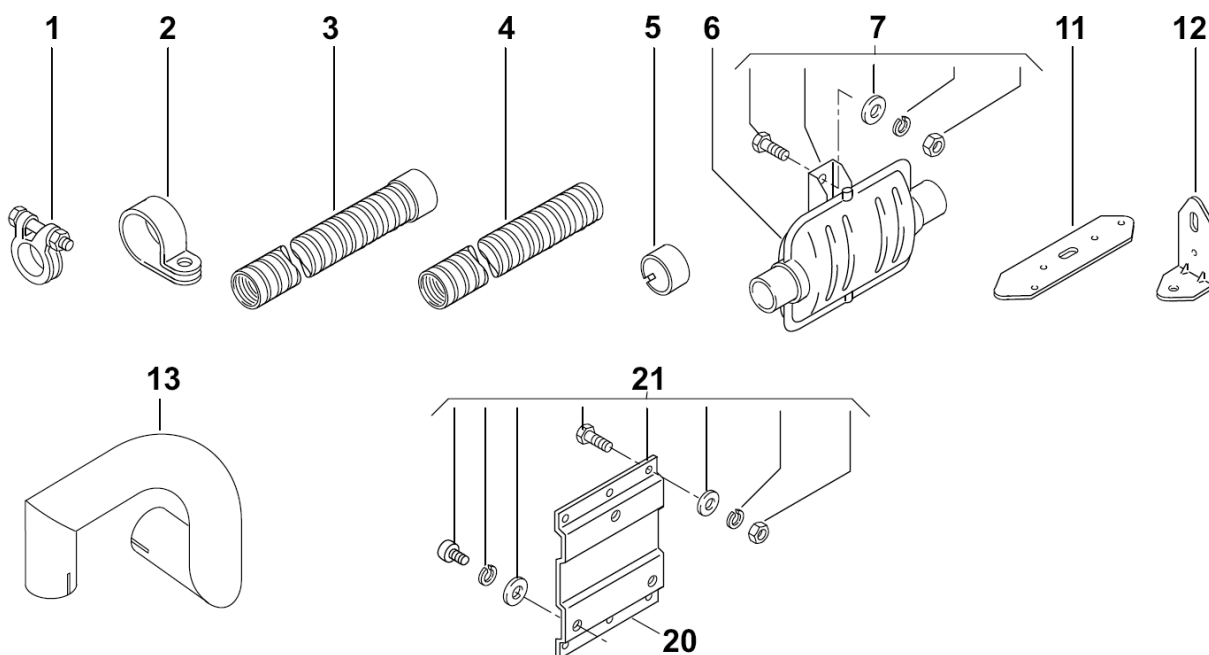


рис 8

поз.	КОЛ-ВО.	диз	бенз	ид №	наименование	примеч.
1	4	x	x	1320194A	Хомут выхлопной трубы силовой	Ø 39-42
2	2	x	x	90433A	Хомут монтажный	Ø 42
3	1	x	x	1322431A	Труба выхлопная iØ38 / aØ42	L=1000
4		x	x	1321541A	Труба выхлопная iØ38 / aØ42	на метры
5	1	x	x	24046A	Колпачок выхлопной трубы iØ 42,3	
6	1	x	x	19562E	Выхлопной глушитель Ø 38	
11	1	x	x	9007918A	Пластина монтажная	уп.10шт.
12	1	x	x	1320232A	Уголок монтажный	уп.10шт.
13	1	x		91829A	Труба выхлопная	RV1 Th 90.57

Thermo 90 / 90S

Элементы для выноса циркуляционного насоса

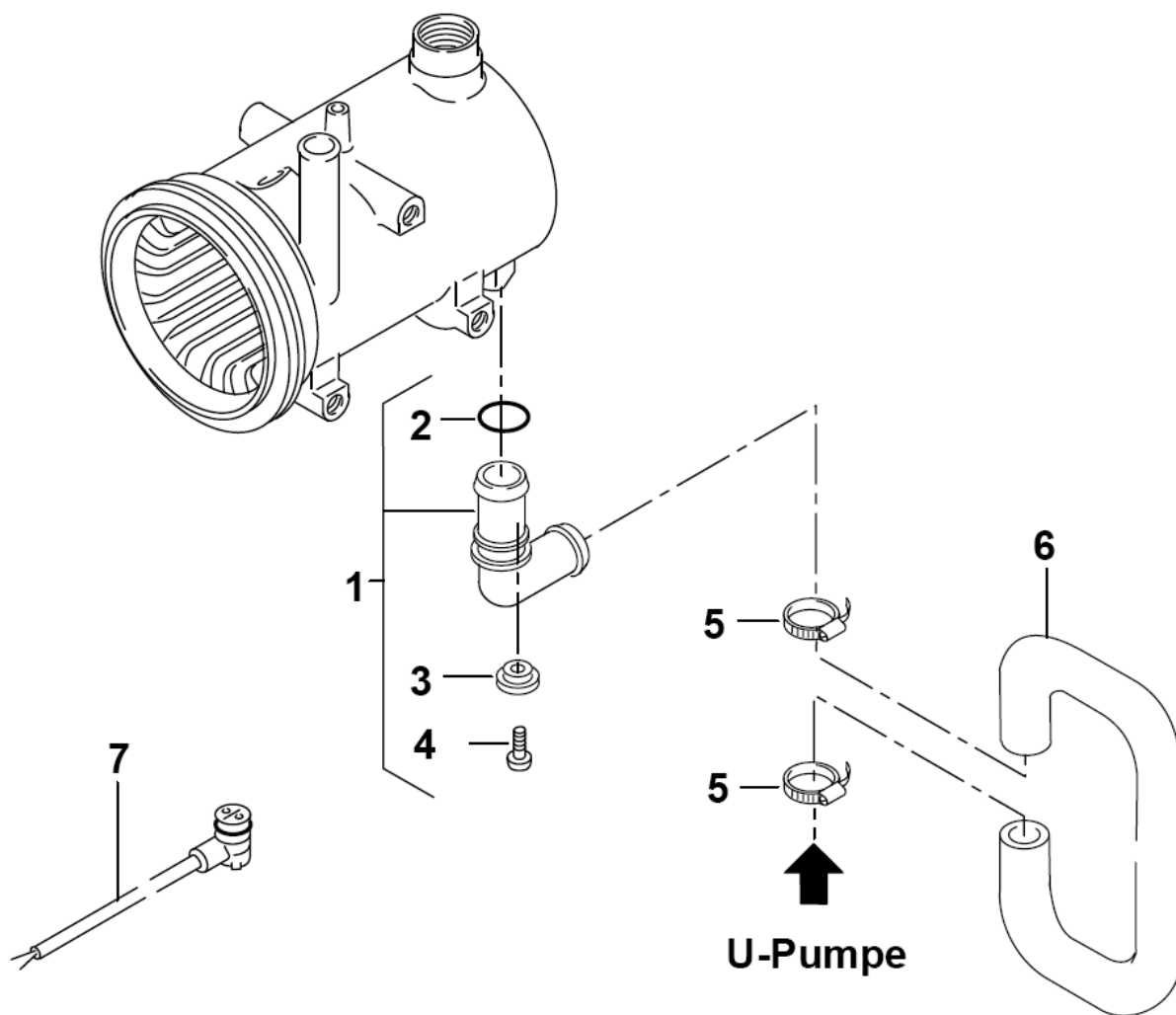


рис 9

поз.	КОЛ-ВО.	диз	бенз	ид №	наименование	примеч.
1	1	x	x	22524B	Штуцер угловой 90° Ø 20	КОМПЛЕКТ
2	1	x	x	1321046A	Кольцо уплотнительное DIN 3770 19,8 x 2,3	
3	1	x	x	29298B	Держатель для 22524B	
4	1	x	x	104527	Винт DIN 7500 M4x16	
5	2	x	x	33930A	Хомут Ø 23-35	
6	1	x	x	33894A	Шланг жидкостной L=2000 iØ 20 / aØ29	
7		x	x	20174A	Жгут-адаптер на циркуляционный насос L=500	

Thermo 90 MAN

Элементы для выноса циркуляционного насоса и другое

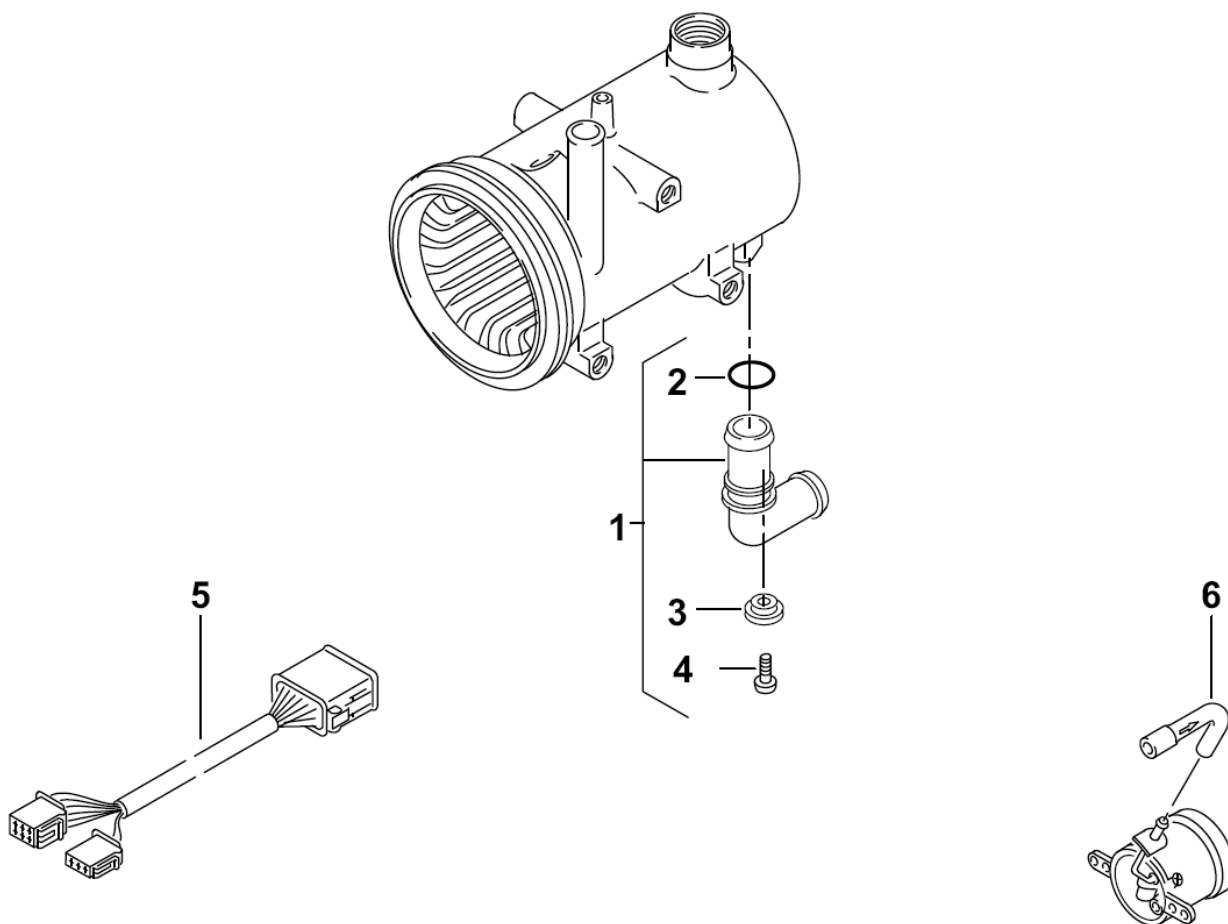


рис 10

поз.	КОЛ-ВО.	диз	бенз	ид №	наименование	примеч.
1	1	x		22524B	Штуцер угловой 90° Ø 20	КОМПЛЕКТ
2	1	x		1321046A	Кольцо уплотнительное DIN 3770 19,8 x 2,3	
3	1	x		29298B	Держатель для 22524B	
4	1	x		104527	Винт DIN 7500 M4x16	
5	1	x		82022D	Жгут L=1490	Thermo 90
6	1	x		86054	Топливная трубка соединительная iØ 4,5 / 5,5 aØ10,5 / 11,5	
101	2	x	x	35283A	Винт монтажный DIN 7500 M5x12	
120	1	x	x	1322876A	Комплект уплотнений	