



# **HYDRONIC<sup>\*</sup> D 5 Z-H / D 5 S-H**

**Ersatzteilliste**  
**Parts list**  
**Reservdelar**  
**Pièces de rechange**

**Eberspächer**

J. Eberspächer  
GmbH & Co. KG  
Eberspächerstr. 24  
D-73730 Esslingen

Telefon (zentral)  
(0711) 939-00  
Telefax  
(0711) 939-0500

[www.eberspaecher.com](http://www.eberspaecher.com)

Gültig für die Geräteausführungen  
Valid for heaters versions  
Gäller för alla värmarentförande  
Valables pour les modèles

## **HYDRONIC D 5 Z-H**

**25 2281 05 00 00** – 12 Volt

**25 2282 05 00 00** – 12 Volt

**25 2356 05 00 00** – 12 Volt

**25 2421 05 00 00** – 12 Volt

**25 2428 05 00 00** – 12 Volt

## **HYDRONIC D 5 S-H**

**25 2337 05 00 00** – 12 Volt

Bestellnummer und  
Verkaufseinheit (VE)

Order No. and  
package counts (VE)

Beställningsnummer och  
beställningsenhet (VE)

N° de commande et  
quantité de commande (VE)

Ersatzteile können nur in Verkaufseinheiten (VE) geliefert werden. Bei Angabe der benötigten Stückzahl beachten Sie bitte, dass die Bestell-Nr. bereits die in Spalte 3 angegebene Stückzahl umfaßt.

Spare parts can only be supplied in specific package counts (VE). When stating the quantity required, please note that the Order no. already covers the quantity shown in col. 3.

Reservdelar kan endast levereras i försäljningsenheter (VE). Observera vid beställningen, att respektive antal är specificerat i spalt 3 tillsammans med beställningsnumret.

Les pièces de rechange ne peuvent être fournies qu'en quantités de commande spécifiques (VE). En indiquant la quantité voulue, veuillez noter que le N° de commande couvre déjà la quantité indiquée dans la col. 3.

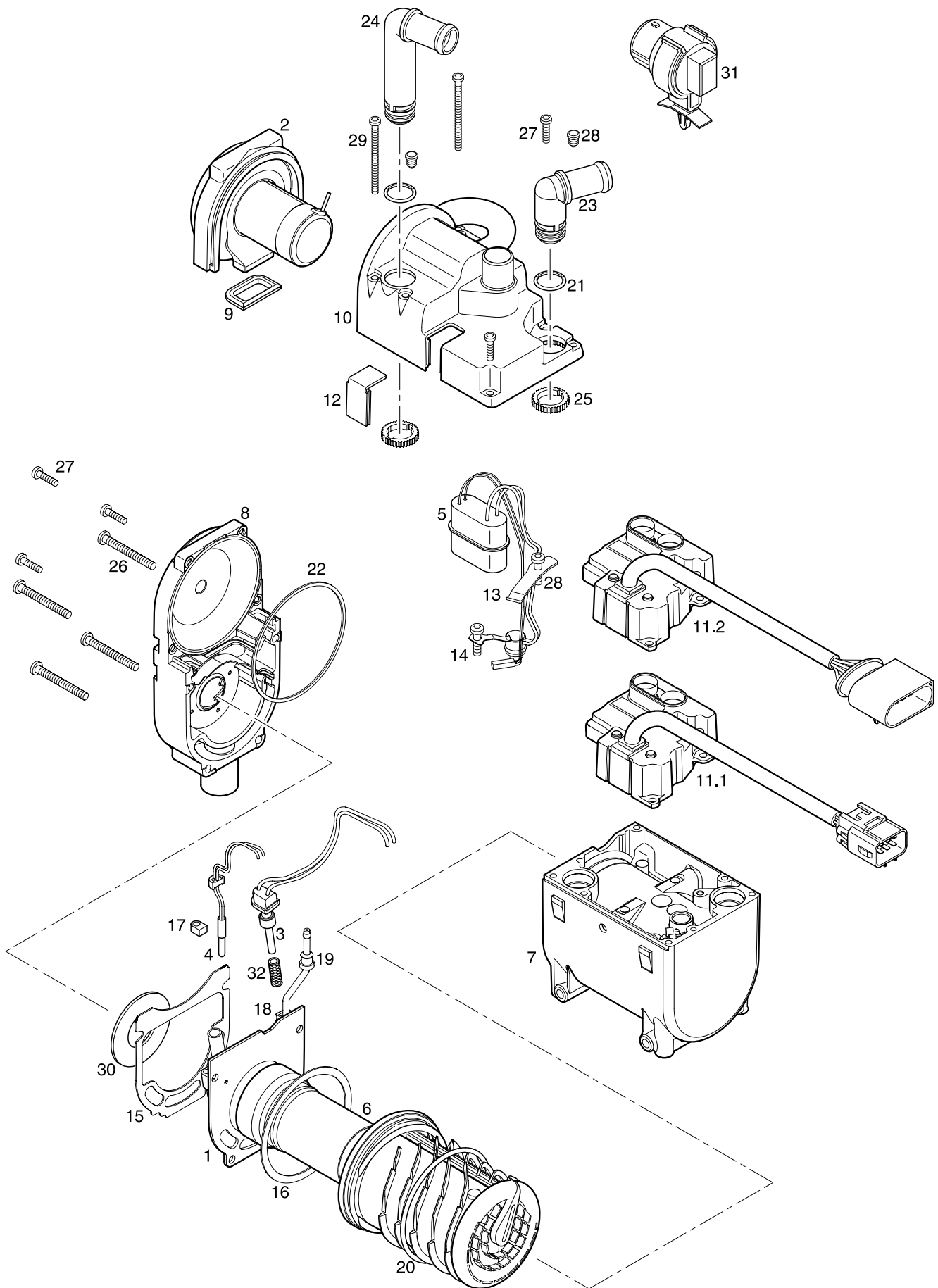




Bild-Nr. Fig. No. Bild nr. N° Fig.	Stückzahl pro Gerät Req. per heater Styck per aggregat Quantité par appareil	Benennung Designation Benämning Désignation	Bestell-Nummer Order No. Beställningsnr. N° Référence	Für Geräte For heater Für aggregat Pour appareil					
				25 2281	25 2356	25 2282	25 2337	25 2421	25 2428
1	1	Brennkammer mit Flammrohr Burner Brännare Brûleur	25 2281 10 00 00	•	•	•	•	•	•
2	1	Verbrennungsluftgebläse 12 Volt Blower Förbränningsluftfläkt Soufflerie d'air	25 2281 99 15 00	•	•	•	•	•	•
3	1	Glühkerze 12 Volt Glow plug Glödstift Crayon de préchauffage	25 2281 01 11 00	•	•	•	•	•	•
4	1	Fühler, Flammüberwachung Flame sensor Flammkännare Décteur de flamme	25 2281 36 00 00	•	•	•	•	•	•
5	1	Leitungsstrang Heizgerät Cable section Kablesträng Faisceau de câbles	25 2281 01 21 00	•	•	•	•	•	•
6	1	Wärmetauscher Heat exchanger Värmeväxlare Echangeur de chaleur	25 2281 06 00 01	•	•	•	•	•	•
7	1	Mantel Casing Mantel Enveloppe	25 2281 01 01 00	•	•	•	•	•	•
8	1	Brennkammergehäuse Combustion chamber cover Brännkammarens lock Couvercle de la chambre d'air de combustion	25 2281 01 02 00	•	•	•	•	•	•
9	1	Tülle Gehäuse / Gebläse Grommet, blower housing Bussning, box för fläkt Passe-câbles de combustion	25 2281 01 00 13	•	•	•	•	•	•
10	1	Deckel, Steuergerät Cover control unit Apa styrdonet Couvercle d'appareil de commande	25 2281 01 00 03	•	•	•	•	•	•
11.1	1	Steuergerät Control Unit	22 5205 00 10 01	•		•			•
11.1			22 5205 00 70 01		•				
11.2		Styrdonet Appareil de commande	22 5205 00 50 01				•		
			22 5205 00 60 01					•	

Bild-Nr. Fig. No. Bild nr. N° Fig.	Stückzahl pro Gerät Req. per heater Styck per aggregat Quantité par appareil	Benennung Designation Benämning Désignation	Bestell-Nummer Order No. Beställningsnr. N° Référence	Für Geräte For heater Für aggregat Pour appareil					
				25 2281	25 2356	25 2282	25 2337	25 2421	25 2428
12	1	Deckel, Leitung Steuergerät Cover, control unit cable Lock, ledning styrdonet Couvercle de boîtier, conduite d'appareil de commande	25 2281 01 00 06	•	•	•	•	•	•
13	1	Druckfeder Spring Bygel Ressort de fixation	25 2281 01 00 08	•	•	•	•	•	•
14	1	Druckfeder Spring Bygel Ressort de fixation	25 2281 01 00 09	•	•	•	•	•	•
15	1	Flanschdichtung, Brennkammer Seal, burner Packning, brännare Joint d'brûleur	25 2281 01 00 10	•	•	•	•	•	•
16	1	Flanschdichtung, Wärmetauscher Seal, heat exchanger Packning, värmväxlare Joint d'échangeur de chaleur	25 2281 01 00 11	•	•	•	•	•	•
17	1	Dichtung Seal Packning Joint	25 2281 01 00 12	•	•	•	•	•	•
18	1	Tülle, Brennstoffrohr in Brennkammer Grommet Bussning Passe-câbles	25 2281 01 00 15	•	•	•	•	•	•
19	1	Tülle, Brennstoffrohr im Deckel Grommet, fuel pipe Bussning, bränsle rör Passe-câbles, collier à carburant	25 2281 01 00 14	•	•	•	•	•	•
20	1	O-Ring 74 x 3, Wärmetauscher O-Ring, heat exchanger O-Ring, värmväxlare Joint torique échangeur thermique	22 1000 70 00 18	•	•	•	•	•	•
21	2	O-Ring 16 x 2, Wasserstutzen O-Ring, connection piece O-Ring, stutsar Joint torique d'accord	22 1000 70 00 05	•	•	•	•	•	•



Bild-Nr. Fig. No. Bild nr. N° Fig.	Stückzahl pro Gerät Req. per heater Styck per aggregat Quantité par appareil	Benennung Designation Benämning Désignation	Bestell-Nummer Order No. Beställningsnr. N° Référence	Für Geräte For heater Für aggregat Pour appareil					
				25 2281	25 2356	25 2282	25 2337	25 2421	25 2428
22	1	O-Ring 81 x 1,5 O-Ring O-Ring Joint torique	25 2281 01 00 22	•	•	•	•	•	•
23	1	Stutzen 18 W, Wasser Connection piece Stutsar Raccord	25 2216 01 00 05 25 2216 01 00 06	•	•	•	•	•	•
24	1	Stutzen 18 W, Wasser Connection piece Stutsar Raccord	25 2281 01 00 04	•	•	•	•	•	•
25	2	Zackenring Clamp Klämma Pinee	25 2216 01 00 10	•	•	•	•	•	•
26	4	Schraube M5 x 44, Heizgerät Srew, heater Scruv, värmare Boulon de chauffage	25 2281 01 00 30	•	•	•	•	•	•
27	4	Schraube M4 x 16, Gebläse Srew, blower Scruv, fläkt Boulon de combustion	25 2281 01 00 31	•	•	•	•	•	•
28	2	Schraube M4 x 12, Feder Srew, spring Scruv, bygel Boulon de ressort de fixation	25 2281 01 00 32	•	•	•	•	•	•
29	2	Schraube M5 x 44, Deckel Steuergerät Srew, cover control unit Scruv, lock styrenhet Boulon d'ouvercle de boîtier	25 2281 01 00 34	•	•	•	•	•	•
30	1	Isolierung Heat shield Värmeskyddsplåt Tôle calorifuge	25 2281 01 00 01	•	•	•	•	•	•
31	1	Temperaturschalter Temperature switch Temperatur knapp Température bouton	25 2337 80 02 00				•		
32	1	Auskleidung Kerzenstutzen Lining Foder Garniture intérieure	25 2281 10 00 03	•	•	•	•	•	•

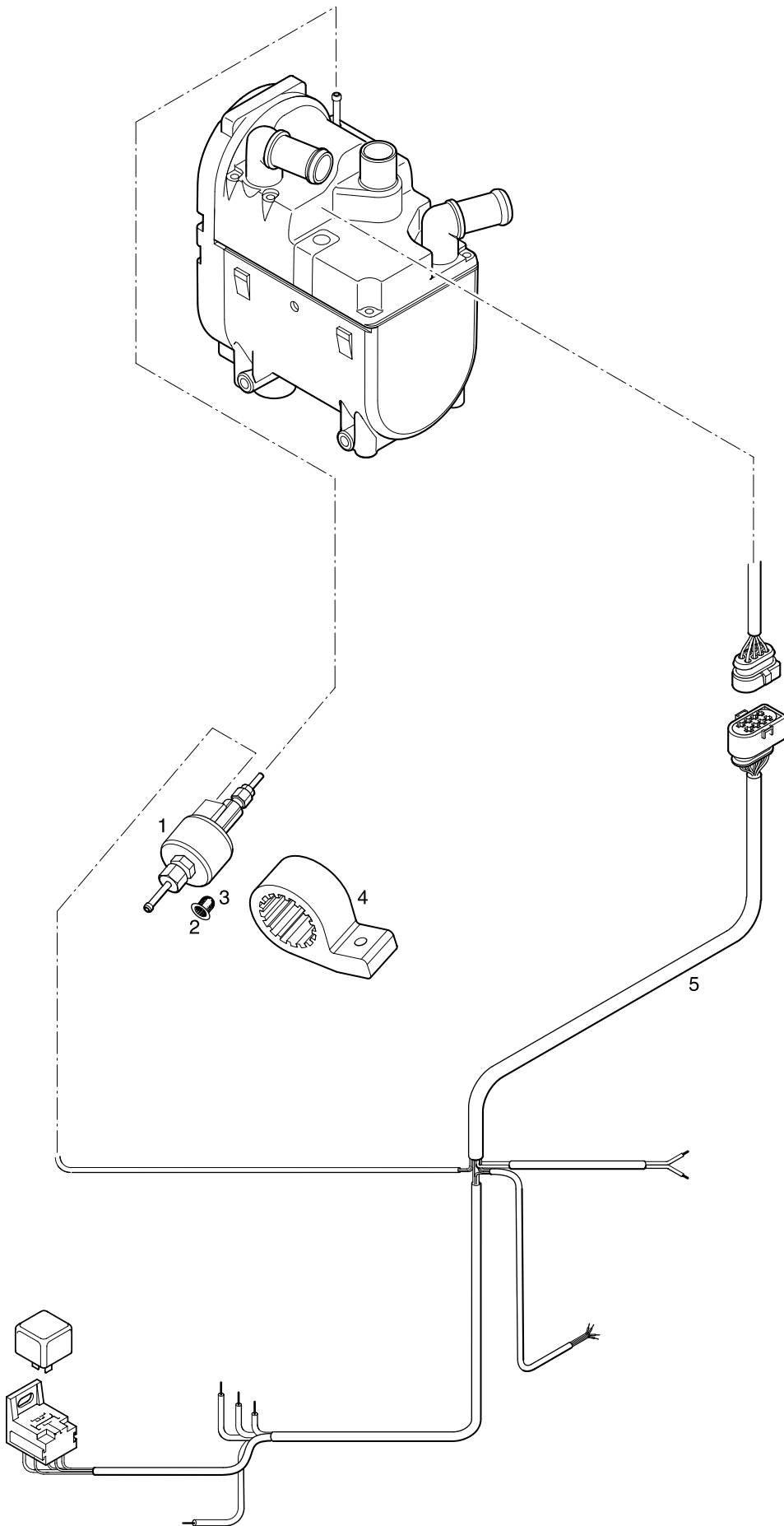




Bild-Nr. Fig. No. Bild nr. N° Fig.	Stückzahl pro Gerät Req. per heater Styck per aggregat Quantité par appareil	Benennung Designation Benämning Désignation	Bestell-Nummer Order No. Beställningsnr. N° Référence	Für Geräte For heater Für aggregat Pour appareil					
				25 2281	25 2356	25 2282	25 2337	25 2421	25 2428
1	1	Dosierpumpe 12 Volt Dosing pump Doserpump Pompe de dosage de combustible	22 4542 01 00 00	•	•	•		•	•
			22 4517 04 00 00				•		
2	1	Topfsieb mit O-Ring Cup sieve Sil Tube-filtre	22 4502 99 00 02	•	•	•		•	•
3	1	Topfsieb Cup sieve Sil Tube-filtre	20 1312 00 00 06				•		
4	1	Halter Brennstoffdosierpumpe Holder Fuel metering pump Hallare Bränsledoseringspump Support Pompe de dosage de car	22 1000 50 04 00				•		
5	1	Leitungsbaum Adapter, vollständig Cable harness, compl. Kabelknippe, kompl. Faisceau de câbles, compl.	22 1000 32 64 00				•		

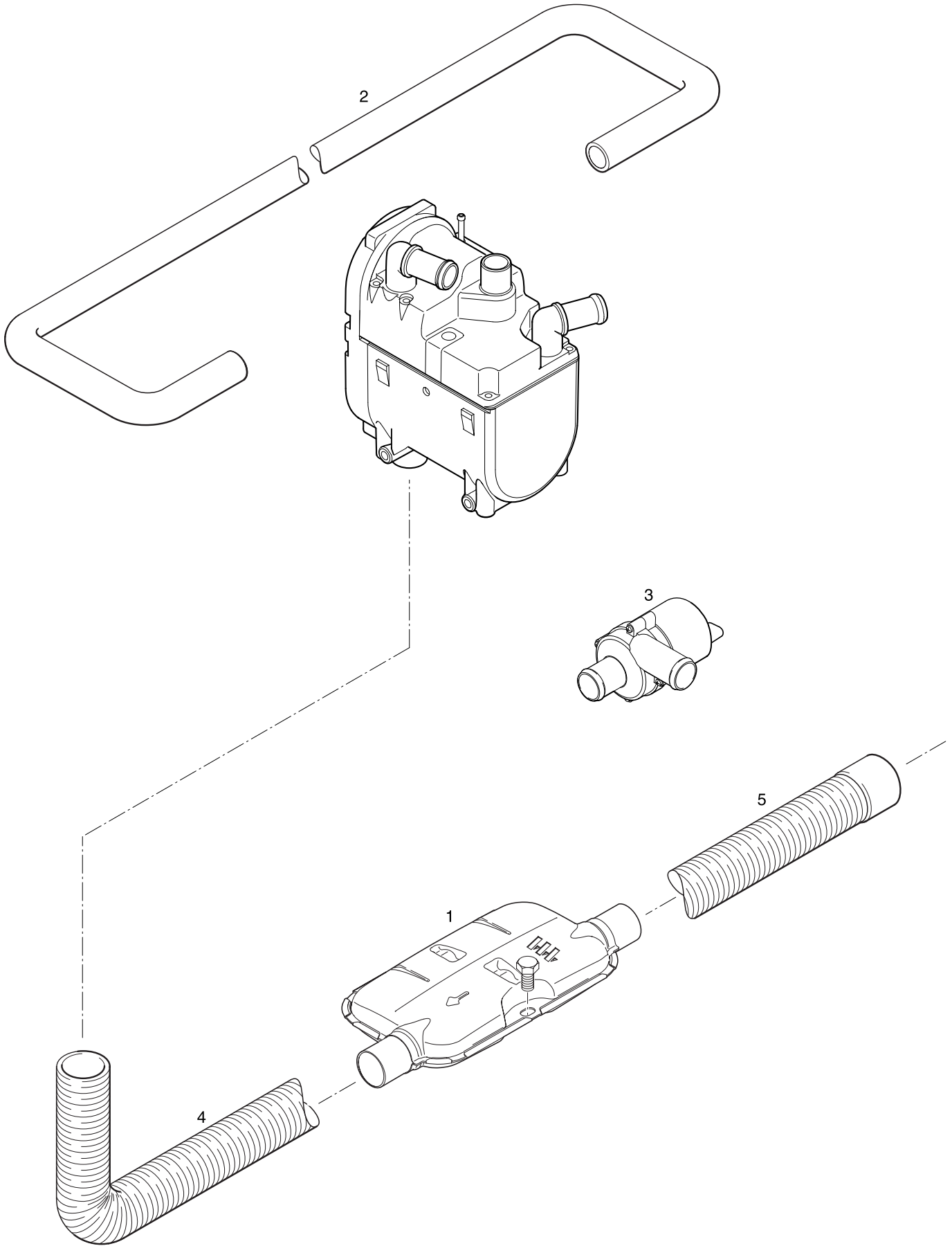






Bild-Nr. Fig. No. Bild nr. N° Fig.	Stückzahl pro Gerät Req. per heater Styck per aggregat Quantité par appareil	Benennung Designation Benämning Désignation	Bestell-Nummer Order No. Beställningsnr. N° Référence	Für Geräte For heater Für aggregat Pour appareil					
				25 2281	25 2356	25 2282	25 2337	25 2421	25 2428
1	1	Abgasschalldämpfer Exhaust silencer Evgasluddämpare Silencieux d'évacuation	25 1864 81 01 00 25 1864 81 05 00	•	•	•	•	•	•
2	1	Schlauch 3,5 x 3 x 325 (DIN 73379) Hose Slang Tuyau	10 2502 05 03 25			•		•	•
3	1	Wasserpumpe 12 Volt Pump Pump Pompe	25 2337 25 00 00				•		
4	1	Abgasrohr Ø 24 mm Exhaust pipe Evgasrör Silencieux d'collier	25 2337 80 05 01				•		
5	1	Abgasrohr Ø 24 mm Exhaust pipe Evgasrör Silencieux d'collier	25 2337 80 07 01				•		

