

# ERSATZTEILLISTE

## HYDRONIC II COMFORT



**DIE ERSATZTEILLISTE IST FÜR FOLGENDE MOTORUNABHÄNGIGE  
WASSERHEIZGERÄTE GÜLTIG:**

**Heizgeräte für Ottokraftstoff (Benzin)**

**B 5 SC – 12 V            20 1928 05 00 00**

**Heizgeräte für Dieselkraftstoff**

**D 5 SC – 12 V            25 2598 05 00 00**

## INFORMATION

### **ERMITTLUNG DES MENGENBEDARFS FÜR DIE BESTELLUNG**

Zur Ermittlung der benötigten Menge eines Ersatzteils sowie der zu bestellenden VE (Verkaufseinheiten) dienen die Informationen in den Spalten „Stückzahl pro Gerät“ und „Stückzahl pro VE (Verkaufseinheit)“.

#### **STÜCKZAHL PRO GERÄT**

Die Zahl in dieser Spalte gibt an, wie viel Stück des betreffenden Ersatzteils im gesamten Gerät verbaut sind.

#### **STÜCKZAHL PRO VE**

Die Zahl in dieser Spalte gibt an, wie viel Stück des betreffenden Ersatzteils in einer VE enthalten sind.

#### **BESTELL-NR.**

Die Bestellnummer bezieht sich auf eine VE.

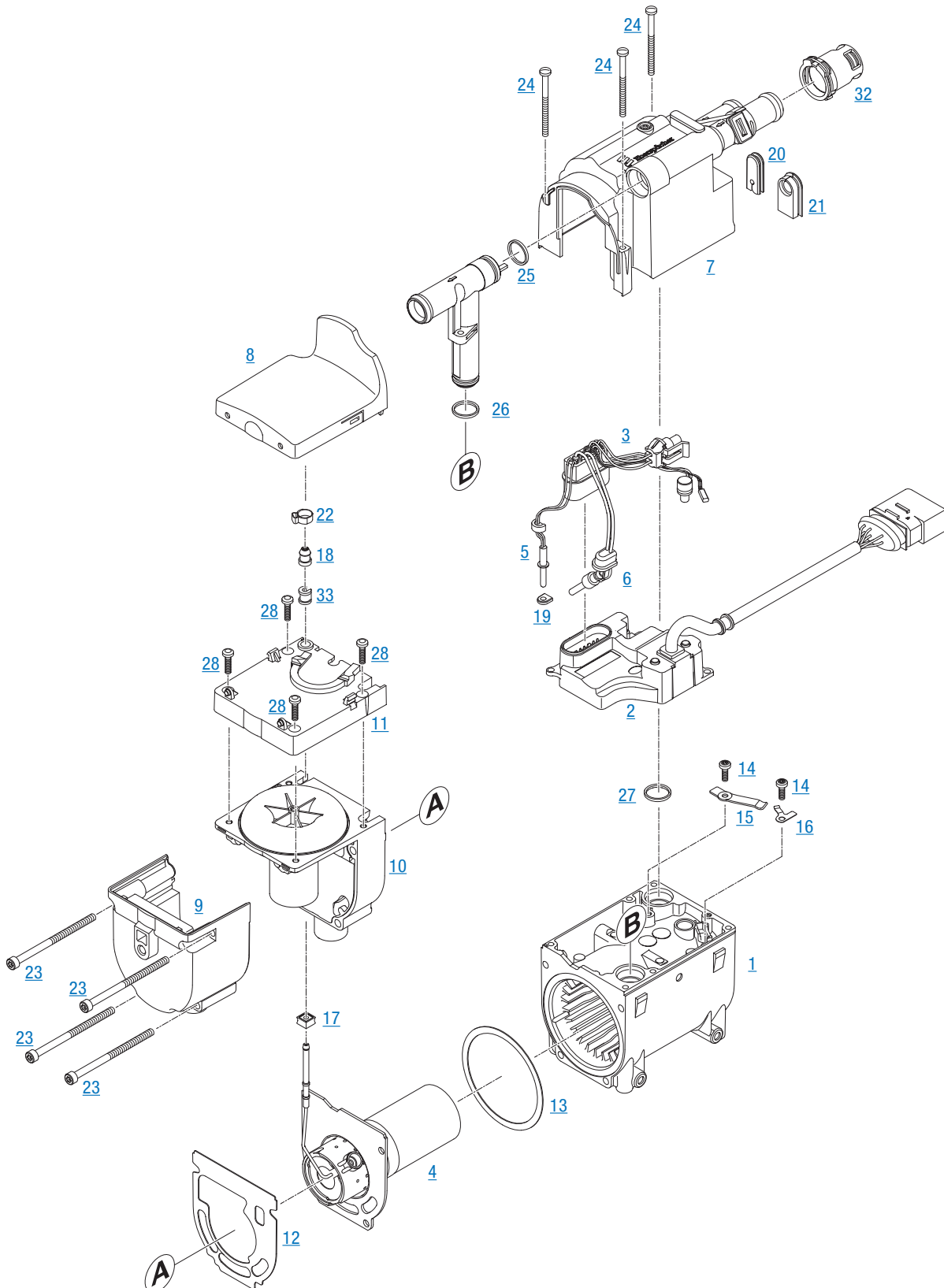
---

# INHALT

| KAPITEL | KAPITELBEZEICHNUNG                    | KAPITELINHALT                      | SEITE |
|---------|---------------------------------------|------------------------------------|-------|
| 1       | Heizgerät                             | Ersatzteilgrafik B 5 SC            | 4     |
|         |                                       | Ersatzteilgrafik D 5 SC            | 5     |
|         |                                       | Ersatzteilliste                    | 6     |
| 2       | Ersatzteilgrafik und Ersatzteillisten | Ersatzteilgrafik B 5 SC und D 5 SC | 12    |
|         |                                       | Ersatzteilliste                    | 13    |

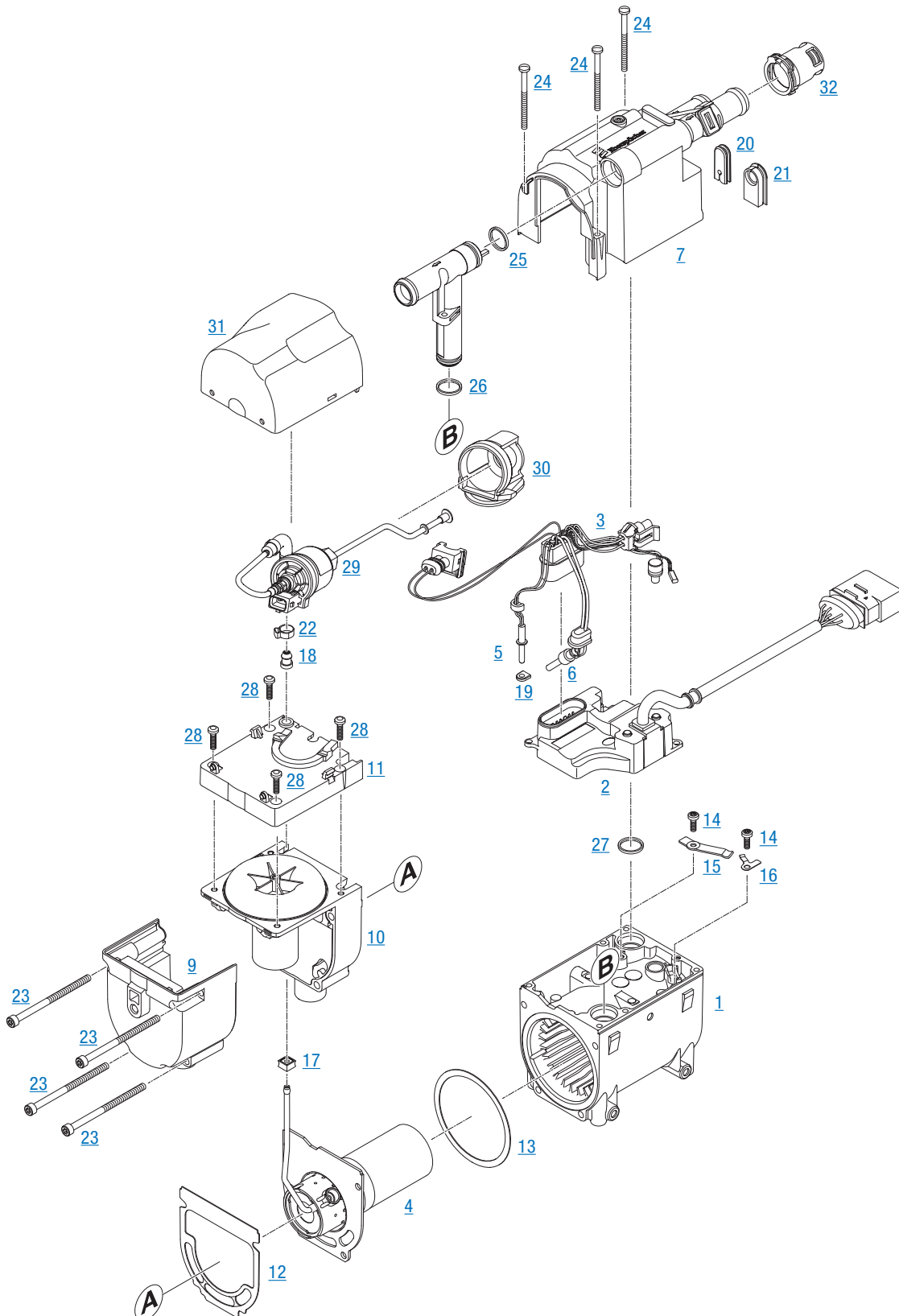
# 1 HEIZGERÄT

## ERSATZTEILGRAFIK B 5 SC



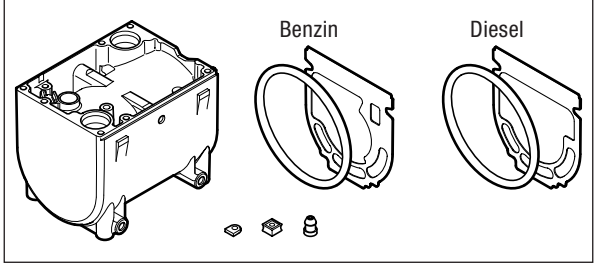
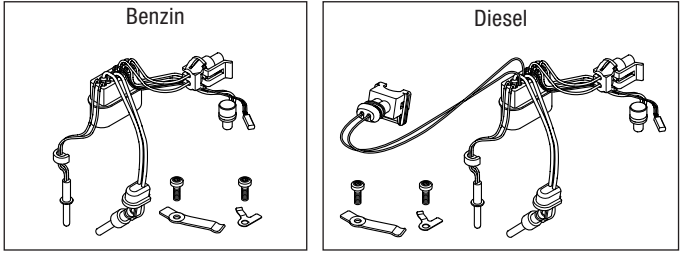
# 1 HEIZGERÄT

## ERSATZTEILGRAFIK D 5 SC

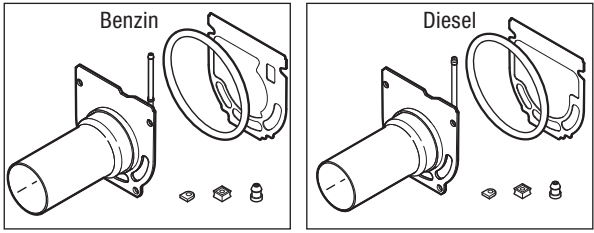
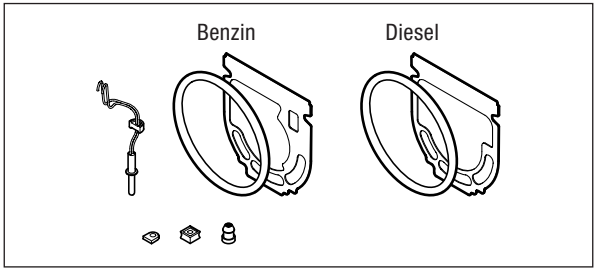
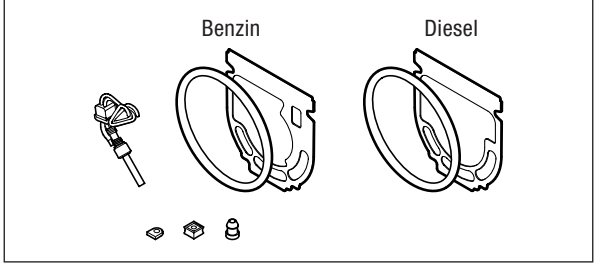


# 1 HEIZGERÄT

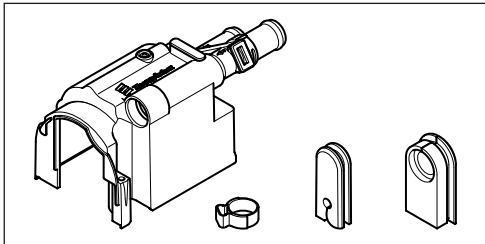
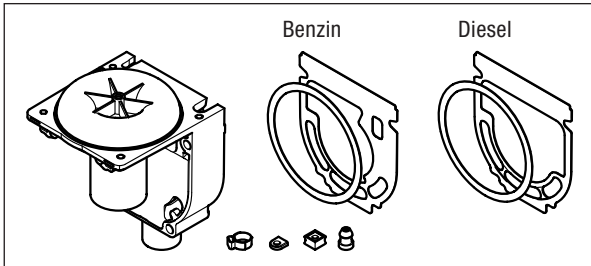
## ERSATZTEILLISTE

| Pos.-Nr.   | Stückzahl<br>pro Gerät | Stückzahl<br>pro VE | Benennung  | Bestell-Nr. (VE)                     | Für Gerät  |            |
|--|------------------------|---------------------|--|--------------------------------------|------------|------------|
|  |                        |                     |  |                                      | 20 1928 05 | 25 2598 05 |
| 1  | 1                      | –                   | Mantel mit Wärmetauscher   | <a href="#">siehe Kit-Nr. 1</a>      |            |            |
|  | 1                      | 1                   | Kit-Nr. 1 – Mantel mit Wärmetauscher<br>darin enthalten:<br><a href="#">Pos. 1</a> Mantel mit Wäremetauscher<br><a href="#">Pos. 12, 13</a> Kit-Dichtung, 1 × Benzin und 1 × Diesel<br><a href="#">Pos. 17, 18, 19</a> Kit-Tüllen  | 25 2526 01 01 00                     | •          | •          |
|   |                        |                     |  |                                      |            |            |
| 2  | 1                      | 1                   | Steuergerät  | 22 5206 02 10 02<br>22 5206 02 10 01 | •          | •          |
| 3  | 1                      | –                   | Leitungsstrang, Heizgerät  | <a href="#">siehe Kit-Nr. 2</a>      |            |            |
|  | 1                      | 1                   | Kit-Nr. 2 – Leitungsstrang, Heizgerät<br>darin enthalten:<br><a href="#">Pos. 3</a> Leitungsstrang, Heizgerät mit Fühler-Oberfläche,<br>Fühler-Temperatur, Leitungsstrang Wasserpumpe und<br>Leitungsstrang Dosierpumpe (nur beim Diesel-Heizgerät)<br><a href="#">Pos. 14</a> 2 × Schraube, M4 × 12<br><a href="#">Pos. 15</a> Druckfeder für Fühler-Temperatur<br><a href="#">Pos. 16</a> Druckfeder für Fühler-Oberfläche | 20 1928 99 01 20<br>25 2598 99 01 20 | •          | •          |
|  |                        |                     |  |                                      |            |            |

# 1 HEIZGERÄT

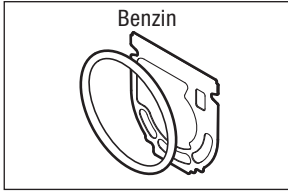
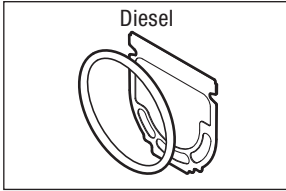
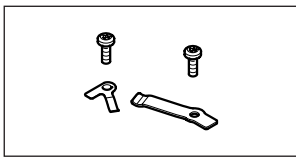
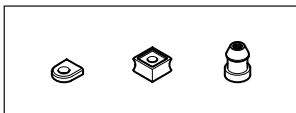
| Pos.-Nr. | Stückzahl<br>pro Gerät | Stückzahl<br>pro VE | Benennung  | Bestell-Nr. (VE)                     | Für Gerät  |            |
|----------|------------------------|---------------------|--|--------------------------------------|------------|------------|
|          |                        |                     |  |                                      | 20 1928 05 | 25 2598 05 |
| 4        | 1                      | –                   | Brennkammer  | <a href="#">siehe Kit-Nr. 3</a>      |            |            |
|          | 1                      | 1                   | Kit-Nr. 3 – Brennkammer<br>darin enthalten:<br><a href="#">Pos. 4</a> Brennkammer<br><a href="#">Pos. 12, 13</a> Kit-Dichtung, 1 × Benzin oder 1 × Diesel<br><a href="#">Pos. 17, 18, 19</a> Kit-Tüllen                          | 20 1904 10 00 00<br>25 2526 10 00 00 | •          | •          |
|          |                        |                     |   |                                      |            |            |
| 5        | 1                      | –                   | Fühler, Flammüberwachung   | <a href="#">siehe Kit-Nr. 4</a>      |            |            |
|          | 1                      | 1                   | Kit-Nr. 4 – Fühler, Flammüberwachung<br>darin enthalten:<br><a href="#">Pos. 5</a> Fühler, Flammüberwachung<br><a href="#">Pos. 12, 13</a> Kit-Dichtung, 1 × Benzin und 1 × Diesel<br><a href="#">Pos. 17, 18, 19</a> Kit-Tüllen | 25 2526 99 37 00                     | •          | •          |
|          |                        |                     |    |                                      |            |            |
| 6        | 1                      | –                   | Glühstift, 12 Volt   | <a href="#">siehe Kit-Nr. 5</a>      |            |            |
|          | 1                      | 1                   | Kit-Nr. 5 – Glühstift, 12 Volt<br>darin enthalten:<br><a href="#">Pos. 6</a> Glühstift, 12 Volt<br><a href="#">Pos. 12, 13</a> Kit-Dichtung, 1 × Benzin und 1 × Diesel<br><a href="#">Pos. 17, 18, 19</a> Kit-Tüllen             | 25 2526 99 01 11                     | •          | •          |
|          |                        |                     |    |                                      |            |            |

# 1 HEIZGERÄT

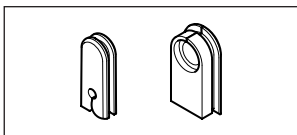
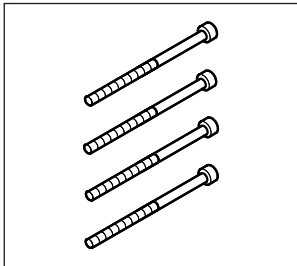
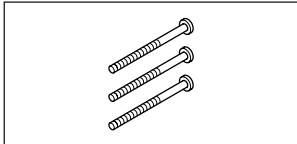
| Pos.-Nr. | Stückzahl<br>pro Gerät | Stückzahl<br>pro VE | Benennung   | Bestell-Nr. (VE)                | Für Gerät  |            |
|----------|------------------------|---------------------|---|---------------------------------|------------|------------|
|          |                        |                     |   |                                 | 20 1928 05 | 25 2598 05 |
| 7        | 1                      | –                   | Wasserpumpe, vormontiert  | <a href="#">siehe Kit-Nr. 6</a> |            |            |
|          | 1                      | 1                   | Kit-Nr. 6 – Wasserpumpe, vormontiert<br>darin enthalten:<br><a href="#">Pos. 7</a> Wasserpumpe, vormontiert<br><a href="#">Pos. 20, 21</a> Kit-Tülle<br><a href="#">Pos. 22</a> Schlauchklemme  | 25 2598 99 25 00                | •          | •          |
|          |                        |                     |   |                                 |            |            |
| 8        | 1                      | 1                   | Abdeckung   | 20 1928 01 00 07                | •          |            |
| 9        | 1                      | 1                   | Abdeckung, E-Motor, vollständig   | 25 2424 01 04 00                | •          | •          |
| 10       | 1                      | –                   | Gebläse   | <a href="#">siehe Kit-Nr. 7</a> |            |            |
|          | 1                      | 1                   | Kit-Nr. 7 – Gebläse<br>darin enthalten:<br><a href="#">Pos. 10</a> Gebläse<br><a href="#">Pos. 12, 13</a> Kit-Dichtung, 1 × Benzin und 1 × Diesel<br><a href="#">Pos. 17, 18, 19</a> Kit-Tüllen<br><a href="#">Pos. 22</a> Schlauchklemme | 25 2598 99 15 00                | •          | •          |
|          |                        |                     |   |                                 |            |            |
| 11       | 1                      | 1                   | Deckel, Gebläse, mit Dichtung   | 25 2598 01 03 00                | •          | •          |
| 12       | 1                      | –                   | Dichtung Brennkammerflansch / Gebläsegehäuse  | <a href="#">siehe Kit-Nr. 8</a> |            |            |



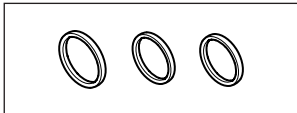
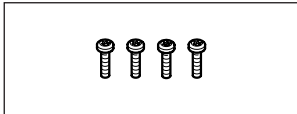
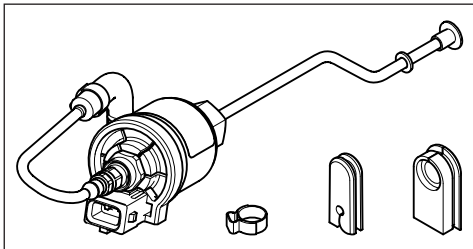
# 1 HEIZGERÄT

| Pos.-Nr. | Stückzahl<br>pro Gerät | Stückzahl<br>pro VE | Benennung   | Bestell-Nr. (VE)                     | Für Gerät  |            |
|----------|------------------------|---------------------|---|--------------------------------------|------------|------------|
|          |                        |                     |   |                                      | 20 1928 05 | 25 2598 05 |
| 13       | 1                      | –                   | Dichtung Brennkammerflansch / Wärmetauscher   | <a href="#">siehe Kit-Nr. 8</a>      |            |            |
|          | 1                      | 1                   | Kit-Nr. 8 – Dichtung<br>darin enthalten:<br><a href="#">Pos. 12</a> Dichtung Brennkammerflansch / Gebläsegehäuse<br><a href="#">Pos. 13</a> Dichtung Brennkammerflansch / Wärmetauscher   | 20 1904 99 01 11<br>25 2526 99 01 10 | •          | •          |
|          |                        |                     | <div style="display: flex; justify-content: space-around;"> <div style="text-align: center;"> <p>Benzin</p>  </div> <div style="text-align: center;"> <p>Diesel</p>  </div> </div> |                                      |            |            |
| 14       | 2                      | –                   | Schraube, M4 × 12   | <a href="#">siehe Kit-Nr. 9</a>      |            |            |
| 15       | 1                      | –                   | Druckfeder, Überhitzungsfühler  | <a href="#">siehe Kit-Nr. 9</a>      |            |            |
| 16       | 1                      | –                   | Druckfeder, Oberflächenfühler   | <a href="#">siehe Kit-Nr. 9</a>      |            |            |
|          | 1                      | 1                   | Kit-Nr. 9 – Druckfeder<br>darin enthalten:<br><a href="#">Pos. 14</a> 2 × Schraube, M4 × 12<br><a href="#">Pos. 15</a> Druckfeder für Fühler-Temperatur<br><a href="#">Pos. 16</a> Druckfeder für Fühler-Oberfläche   | 25 2526 99 01 08                     | •          | •          |
|          |                        |                     |    |                                      |            |            |
| 17       | 1                      | –                   | Tülle, Brennstoffrohr   | <a href="#">siehe Kit-Nr. 10</a>     |            |            |
| 18       | 1                      | –                   | Tülle, Gebläsedeckel  | <a href="#">siehe Kit-Nr. 10</a>     |            |            |
| 19       | 1                      | –                   | Dichtung, Flammfühler   | <a href="#">siehe Kit-Nr. 10</a>     |            |            |
|          | 1                      | 1                   | Kit-Nr. 10 – Tüllen / Dichtungen<br>darin enthalten:<br><a href="#">Pos. 17</a> Tülle, Brennstoffrohr<br><a href="#">Pos. 18</a> Tülle, Gebläsedeckel<br><a href="#">Pos. 19</a> Dichtung, Flammfühler  | 25 2526 99 01 04                     | •          | •          |
|          |                        |                     |    |                                      |            |            |
| 20       | 1                      | –                   | Tülle, Brennstoffrohr   | <a href="#">siehe Kit-Nr. 11</a>     |            |            |

# 1 HEIZGERÄT

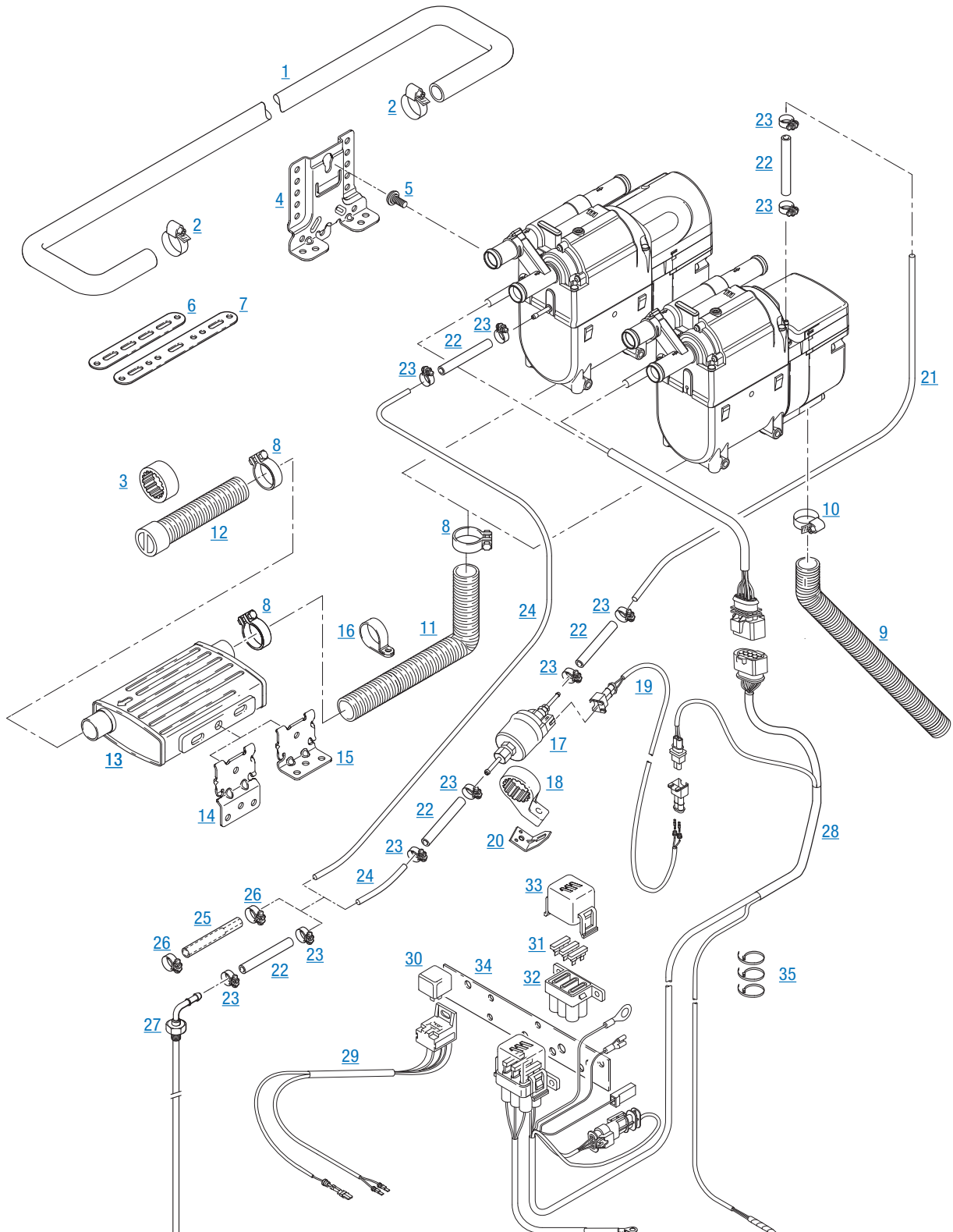
| Pos.-Nr.  | Stückzahl<br>pro Gerät | Stückzahl<br>pro VE | Benennung   | Bestell-Nr. (VE)                   | Für Gerät  |            |
|---|------------------------|---------------------|---|------------------------------------|------------|------------|
|   |                        |                     |   |                                    | 20 1928 05 | 25 2598 05 |
| 21  | 1                      | –                   | Tülle, Kabelstrang Steuergerät  | <a href="#">siehe Kit-Nr. 11</a>   |            |            |
|   | 1                      | 1                   | Kit-Nr. 11 – Deckel, Steuergerät<br>darin enthalten:<br><a href="#">Pos. 20</a> Tülle, Brennstoffrohr<br><a href="#">Pos. 21</a> Tülle, Kabelstrang Steuergerät | 25 2598 99 01 01                   | •          | •          |
|    |                        |                     |   |                                    |            |            |
| 22  | 1                      | –                   | Schlauchklemme  | <a href="#">siehe Kit-Nr. 6, 7</a> |            |            |
| 23  | 4                      | –                   | Schraube, M5 × 80   | <a href="#">siehe Kit-Nr. 12</a>   |            |            |
|   | 1                      | 1                   | Kit-Nr. 12 – Schraube, M5 × 80<br>darin enthalten:<br>4 × Schraube, M5 × 80   | 25 2278 01 00 30                   | •          | •          |
|  |                        |                     |   |                                    |            |            |
| 24  | 3                      | –                   | Schraube, M4 × 55   | <a href="#">siehe Kit-Nr. 13</a>   |            |            |
|   | 1                      | 1                   | Kit-Nr. 13 – Schraube, M4 × 55<br>darin enthalten:<br>3 × Schraube, M4 × 55   | 25 2598 99 01 02                   | •          | •          |
|  |                        |                     |   |                                    |            |            |
| 25  | 1                      | –                   | O-Ring, 18 × 2  | <a href="#">siehe Kit-Nr. 14</a>   |            |            |
| 26  | 1                      | –                   | O-Ring, 16 × 2  | <a href="#">siehe Kit-Nr. 14</a>   |            |            |

# 1 HEIZGERÄT

| Pos.-Nr. | Stückzahl<br>pro Gerät | Stückzahl<br>pro VE | Benennung  | Bestell-Nr. (VE)                 | Für Gerät  |            |
|----------|------------------------|---------------------|--|----------------------------------|------------|------------|
|          |                        |                     |  |                                  | 20 1928 05 | 25 2598 05 |
| 27       | 1                      | –                   | O-Ring, 14 × 2,6   | <a href="#">siehe Kit-Nr. 14</a> |            |            |
|          | 1                      | 1                   | Kit-Nr. 14 – O-Ringe<br>darin enthalten:<br><a href="#">Pos. 25</a> O-Ring, 18 × 2<br><a href="#">Pos. 26</a> O-Ring, 16 × 2<br><a href="#">Pos. 27</a> O-Ring, 14 × 2,6   | 25 2598 99 01 03                 | •          | •          |
|          |                        |                     |   |                                  |            |            |
| 28       | 4                      | –                   | Schraube, M4 × 16  | <a href="#">siehe Kit-Nr. 15</a> |            |            |
|          | 1                      | 1                   | Kit-Nr. 15 – Schraube, M4 × 16<br>darin enthalten:<br>4 × Schraube, M4 × 16  | 25 2526 99 00 31                 | •          | •          |
|          |                        |                     |   |                                  |            |            |
| 29       | 1                      | –                   | Dosierpumpe, vormontiert   | <a href="#">siehe Kit-Nr. 16</a> |            |            |
|          | 1                      | 1                   | Kit-Nr. 16 – Dosierpumpe, vormontiert<br>darin enthalten:<br><a href="#">Pos. 20</a> Tülle, Brennstoffrohr<br><a href="#">Pos. 21</a> Tülle, Kabelstrang Steuergerät<br><a href="#">Pos. 22</a> Schlauchklemme<br><a href="#">Pos. 29</a> Dosierpumpe, vormontiert | 25 2598 99 45 00                 |            | •          |
|          |                        |                     |   |                                  |            |            |
| 30       | 1                      | 1                   | Halter, Dosierpumpe  | 25 2598 01 00 15                 |            | •          |
| 31       | 1                      | 1                   | Abdeckung, Dosierpumpe   | 25 2598 01 00 06                 |            | •          |
| 32       | 1                      | 1                   | Stopfen  | 25 2598 05 01 00                 | •          | •          |
| 33       | 1                      | 1                   | Hülse  | 20 1829 01 00 20                 | •          |            |

## 2 ERSATZTEILGRAFIK UND ERSATZTEILLISTEN

### ERSATZTEILGRAFIK B 5 SC UND D 5 SC



## 2 ERSATZTEILGRAFIK UND ERSATZTEILLISTEN

### ERSATZTEILLISTE

| Pos.-Nr. | Stückzahl<br>pro Gerät | Stückzahl<br>pro VE | Benennung  | Bestell-Nr. (VE) | Für Gerät  |            |
|----------|------------------------|---------------------|--|------------------|------------|------------|
|          |                        |                     |  |                  | 20 1928 05 | 25 2598 05 |
| 1        | –                      | 1                   | Schlauch, Wasser, di = 20 mm                             | 25 1917 80 00 01 | •          | •          |
| 2        | –                      | 1                   | Schlauchschele, 20 – 32 mm                               | 10 2067 02 00 32 | •          | •          |
| 3        | –                      | 1                   | Ring, 21 / 40  | 22 1000 50 10 02 | •          | •          |
| 4        | 1                      | 1                   | Halter, Heizgerät  | 22 1000 51 37 00 | •          | •          |
| 5        | 1                      | 1                   | Spezialschraube  | 25 2526 80 01 01 | •          | •          |
| 6        | –                      | 1                   | Halter, gerade, L = 135 mm                               | 22 9000 50 93 05 | •          | •          |
| 7        | –                      | 1                   | Halter, gerade, L = 180 mm                               | 22 9000 50 93 06 | •          | •          |
| 8        | 3                      | 1                   | Spannschele  | 22 1000 50 05 00 | •          | •          |
| 9        | 1                      | 1                   | Doppelrohr, Verbrennungsluft, schalldämpfend, di = 20 mm | 360 00 179       | •          | •          |
| 10       | 1                      | 1                   | Schlauchschele, 16 – 25 mm                               | 10 2067 01 60 25 | •          | •          |
| 11       | 1                      | 1                   | Schlauch, Abgas, di = 24 mm, L = 900 mm                  | 360 61 274       | •          | •          |
| 12       | 1                      | 1                   | Schlauch, Abgas, di = 24 mm, L = 300 mm, mit Endhülse    | 20 1731 80 04 00 | •          | •          |
| 13       | 1                      | 1                   | Abgasschalldämpfer                                       | 22 1000 40 19 00 | •          | •          |
| 14       | 1                      | 1                   | Halter, Abgasschalldämpfer, Z-Form                       | 22 1000 51 35 00 | •          | •          |
| 15       | 1                      | 1                   | Halter, Abgasschalldämpfer, L-Form                       | 22 1000 51 34 00 | •          | •          |
| 16       | –                      | 1                   | Schele, ø 28 mm  | 152 09 010       | •          | •          |
| 17       | 1                      | 1                   | Dosierpumpe, 12 V  | 22 4517 08 00 00 | •          | •          |
| 18       | 1                      | 1                   | Halter, Dosierpumpe                                      | 22 1000 50 04 00 | •          | •          |
| 19       | 1                      | 1                   | Leitungsstrang, Dosierpumpe, L = 6 m                     | 22 1000 33 08 00 | •          | •          |
| 20       | –                      | 1                   | Halter   | 20 1348 03 00 02 | •          | •          |
| 21       | –                      | lfdm                | Rohr, 4 × 1,25 DIN 73378, transparent                    | 890 31 118       | •          | •          |
|          |                        | lfdm                | Rohr, 4 × 1,25 VW TL 524 35-A, schwarz                   | 890 31 139       | •          | •          |
| 22       | –                      | lfdm                | Schlauch, 3,5 × 3  | 360 75 400       | •          | •          |
| 23       | 8                      | 1                   | Schlauchschele, ø 9 mm                                   | 10 2068 00 90 98 | •          | •          |
| 24       | –                      | lfdm                | Rohr, 4 × 1 DIN 73378, blau                              | 890 31 054       | •          | •          |
|          |                        | lfdm                | Rohr, 4 × 1 VW TL 524 35-A, schwarz                      | 890 31 138       | •          | •          |
| 25       | 1                      | 1                   | Übergangsstück, ø 5 / 3,5 mm                             | 25 1888 80 01 02 | •          | •          |
| 26       | 2                      | 1                   | Schlauchschele, ø 10 mm                                  | 10 2068 01 00 98 | •          | •          |
| 27       | 1                      | 1                   | Tankanschluss, di = 4 mm                                 | 22 1000 20 16 00 | •          | •          |
| 28       | 1                      | 1                   | Leitungsbaum, Heizgerät                                  | 25 2526 81 10 00 | •          | •          |
| 29       | 1                      | 1                   | Leitungsbaum, Gebläse                                    | 22 1000 33 04 00 | •          | •          |

## 2 ERSATZTEILGRAFIK UND ERSATZTEILLISTEN

| Pos.-Nr. | Stückzahl<br>pro Gerät | Stückzahl<br>pro VE | Benennung                             | Bestell-Nr. (VE) | Für Gerät  |            |
|----------|------------------------|---------------------|---------------------------------------|------------------|------------|------------|
|          |                        |                     |                                       |                  | 20 1928 05 | 25 2598 05 |
| 30       | 1                      | 1                   | Relais, 12 V                          | 203 00 095       | •          | •          |
| 31       | 1                      | 1                   | Sicherungseinsatz, 5 A                | 204 00 001       | •          | •          |
|          |                        |                     | Sicherungseinsatz, 25 A               | 204 00 005       | •          | •          |
|          |                        |                     | Sicherungseinsatz, 20 A               | 204 00 004       | •          | •          |
| 32       | 1                      | 1                   | Sicherungshalter, Gehäuse, Steckhülse | 22 1000 31 06 01 | •          | •          |
| 33       | 1                      | 1                   | Sicherungshalter, Abdeckung           | 22 1000 31 06 02 | •          | •          |
| 34       | 1                      | 1                   | Kombihalter                           | 22 1000 51 21 00 | •          | •          |
| 35       | -                      | 1                   | Kabelbindersatz                       | 25 2526 99 80 07 | •          | •          |
|          |                        |                     | - 10 Stück, 2,5 x 100 mm              |                  |            |            |
|          |                        |                     | - 20 Stück, 5,0 x 200 mm              |                  |            |            |
|          |                        |                     | - 5 Stück, 4,6 x 390 mm               |                  |            |            |

**Headquarters:**

Eberspächer Climate Control Systems

GmbH & Co. KG

Eberspächerstraße 24

73730 Esslingen

Hotline: 03976 2350235

Fax-Hotline: 01805 262624

[info@eberspaecher.com](mailto:info@eberspaecher.com)

[www.eberspaecher.com](http://www.eberspaecher.com)

