



HYDRONIC * 10

Ersatzteilliste
Parts list
Reservdelar
Pièces de rechange

Eberspächer

J. Eberspächer
GmbH & Co. KG
Eberspächerstr. 24
D-73730 Esslingen

Telefon (zentral)
(0711) 939-00
Telefax
(0711) 939-0500

www.eberspaecher.com

Gültig für die Geräteausführungen
Valid for heaters versions
Gäller för alla värmarentförande
Valables pour les modèles

HYDRONIC 10

25 2081 05 00 00 – 12 Volt

25 2044 05 00 00 – 24 Volt

25 2160 05 00 00 – 12 Volt

25 2161 05 00 00 – 24 Volt

Bestellnummer und
Verkaufseinheit (VE)

Ersatzteile können nur in Verkaufseinheiten (VE) geliefert werden. Bei Angabe der benötigten Stückzahl beachten Sie bitte, dass die Bestell-Nr. bereits die in Spalte 3 angegebene Stückzahl umfasst.

Order No. and
package counts (VE)

Spare parts can only be supplied in specific package counts (VE). When stating the quantity required, please note that the Order no. already covers the quantity shown in col. 3.

Beställningsnummer och
beställningsenhet (VE)

Reservdelar kan endast levereras i försäljningsenheter (VE). Observera vid beställningen, att respektive antal är specificerat i spalt 3 tillsammans med beställningsnumret.

N° de commande et
quantité de commande (VE)

Les pièces de rechange ne peuvent être fournies qu'en quantités de commande spécifiques (VE). En indiquant la quantité voulue, veuillez noter que le N° de commande couvre déjà la quantité indiquée dans la col. 3.

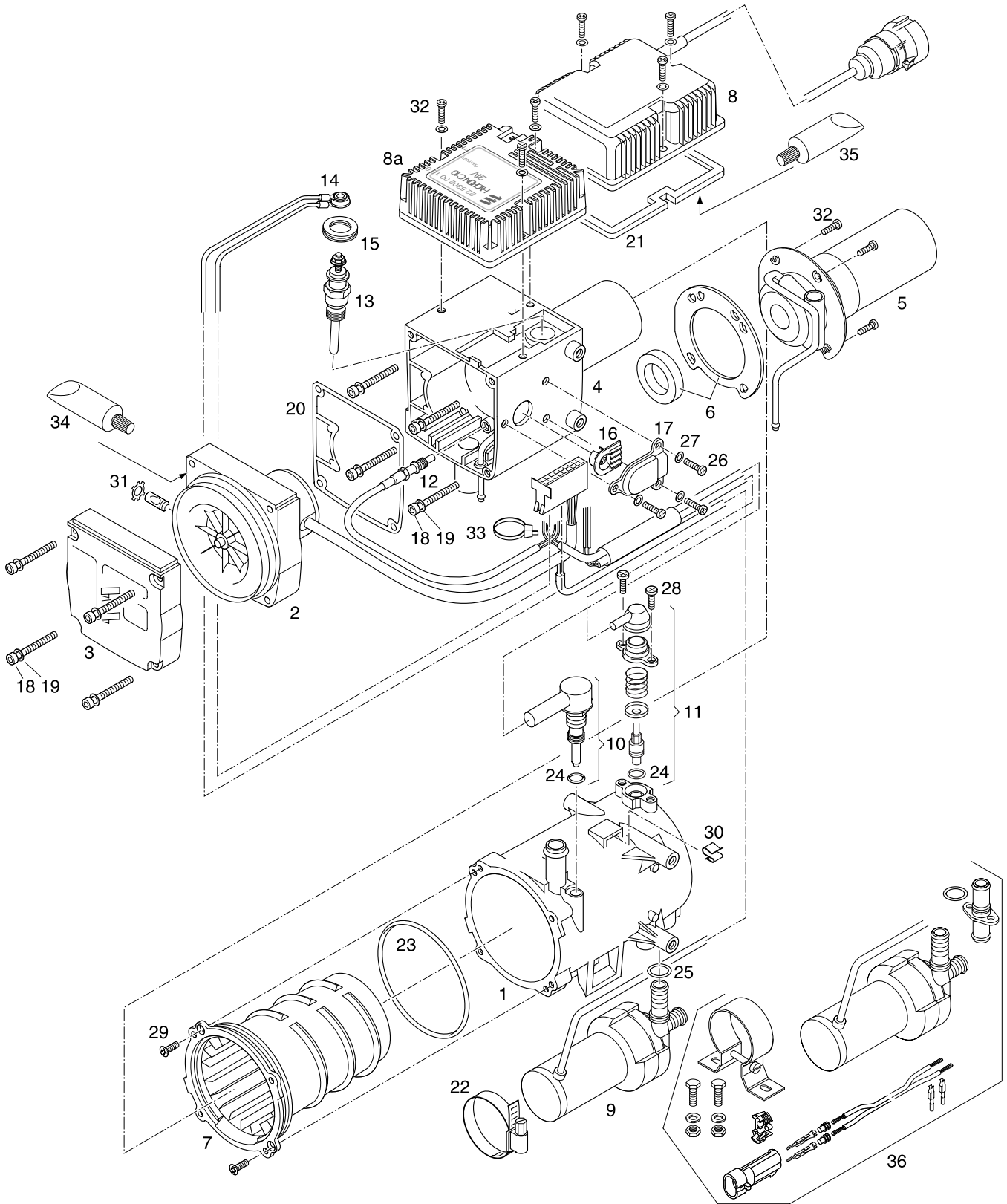




Bild-Nr. Fig. No. Bild nr. N° Fig.	Stückzahl pro Gerät Req. per heater Styck per aggregat Quantité par appareil	Stückzahl pro VE Pkg. count Minsta ordermängd styck Quantité minimale	Benennung Designation Benämning Désignation	Bestell-Nummer Order No. Beställningsnr. N° Référence	Für Geräte For heater Für aggregat Pour appareil			
					25 2081	25 2044	25 2160	25 2161
1	1	1	Mantel Casing Mantel Enveloppe	25 1997 01 00 02	•	•	•	•
2	1	1	Verbrennungsluftgebläse Combustion air blower Förbränningsluftfläkt Turbine d'air de combustion	25 1815 99 15 00 25 1816 99 15 00 25 2160 99 15 00 25 2161 99 15 00	•	•	•	•
3	1	1	Deckel Cover Kapa Couvercle	25 1816 15 00 02 25 2161 15 00 02	•	•	•	•
4	1	1	Brenner Burner Brännare Brûleur	25 2044 99 11 10 25 2161 11 00 00	•	•	•	•
5	1	1	Brennkammer mit Flammrohr Burner Brännare Brûleur	25 2044 11 01 00	•	•	•	•
6	1	1	Dichtungssatz Seal Packning Joint	25 1816 99 11 07	•	•	•	•
7	1	1	Wärmetauscher Heat exchanger Värmeväxlare Echangeur de chaleur	25 1816 06 00 01	•	•	•	•
8	1	1	Steuergerät 12 V Control unit 24 V	25 2081 99 50 03 25 2044 99 50 07	•	•	•	•
8a	1	1	Styrenhet 12 V Ciffre de commande aut. 24 V	22 5301 00 10 01 22 5302 00 10 01	•	•	•	•
9	1	1	Wasserpumpe Waterpump Vattenpump Pompe à eau	25 1815 25 01 00 25 1816 25 01 00	•	•	•	•
10	1	1	Temperaturfühler inkl. O-Ring Temperature sensor Temperaturkännare Capteur de température	25 1816 99 01 11 25 1816 99 01 14	•	•	•	•
11	1	1	Überhitzungsfühler inkl. O-Ring Safety thermal cutout sensor Överhettningkännare Capteur de surchauffe	25 1997 99 41 00	•	•	•	•

Bild-Nr. Fig. No. Bild nr. N° Fig.	Stückzahl pro Gerät Req. per heater Styck per aggregat Quantité par appareil	Stückzahl pro VE Pkg. count Minsta ordermängd styck Quantité minimale	Benennung Designation Benämning Désignation	Bestell-Nummer Order No. Beställningsnr. N° Référence	Für Geräte For heater Für aggregat Pour appareil			
					25 2081	25 2044	25 2160	25 2161
12	1	1	Flammfühler Flame sensor Flammkännare Décteur de flamme	25 1816 01 03 00	•	•	•	•
13	1	1	Glühkerze Glow plug Glödstift Bougie à incandéscence	25 1996 99 01 01 25 1997 99 01 01	•	•	•	•
14	1	1	Kabelstrang mit Zwischenstück Cable with intermed. piece Kable med mellanstycke Câble avec piece intermedi	25 2044 01 04 00	•	•	•	•
15	1	1	Tülle Sleeve Genomföring Passe câble	25 2161 01 00 13	•	•	•	•
16	1	1	Tülle Sleeve Genomföring Passe câble	25 1816 01 00 12	•	•	•	•
17	1	1	Abdeckung Cover Kapa Couvercle	25 2044 01 00 11	•	•	•	•
18	8	1	Schraube Screw Skruv Boul	100 61 317	•	•	•	•
19	8	1	Scheibe Washer Skiva Rondelle	171 22 118	•	•	•	•
20	1	1	Dichtung Seal Packning Joint	25 1816 01 00 04	•	•	•	•
21	1	1	Dichtung Seal Packning Joint	25 1816 01 13 00	•	•		
22	1	1	Schlauchschelle Hose clip Slangklämma Collier de serrage	10 2066 05 00 70	•	•	•	•



Bild-Nr. Fig. No. Bild nr. N° Fig.	Stückzahl pro Gerät Req. per heater Styck per aggregat Quantité par appareil	Stückzahl pro VE Pkg. count Minsta ordermängd styck Quantité minimale	Benennung Designation Benämning Désignation	Bestell-Nummer Order No. Beställningsnr. N° Référence	Für Geräte For heater Für aggregat Pour appareil			
					25 2081	25 2044	25 2160	25 2161
23	1	1	O-Ring 107,54 x 3,53 O-Ring O-Ring Joint torique	22 1000 70 00 01	•	•	•	•
24	2	1	O-Ring 7 x 2 O-Ring O-Ring Joint torique	320 75 111	•	•	•	•
25	1	1	O-Ring 19,8 x 2,3 O-Ring O-Ring Joint torique	22 1000 70 00 03	•	•	•	•
26	3	1	Linsenschr. M 4 x 12 Z4 DIN 7985-1.4301 Fillister head bolt M 4 x 16 Z4 Skruv DIN 7985-1.4567 Vis a tête bombée	103 61 117 103 61 255	•	•	•	•
27	3	1	Federscheibe A 4 Din 137 ZN 12 Spring washer Fjäderbricka Rondelle élastique	171 61 006	•	•	•	•
28	2	1	Schraube Taptite M 5 x 12 DIN 7985 TORX Taptite screw Scruv Taptite Boulon Taptite	109 10 153	•	•	•	•
29	2	1	Schraube Taptite M 5 x 12 DIN 965 TORX Taptite screw Scruv Taptite Boulon Taptite	109 10 106	•	•	•	•
30	1	1	Kabelbefestiger Clip Klämma Agrafe	156 22 021	•	•	•	•
31	1	1	Zackenring Indentend ring Räffelband Rondelle crantée	171 19 254	•	•	•	•
32	7	1	Schraube Taptite M 4 x 12 DIN 7985 TORX Taptite screw Scruv Taptite Boulon Taptite	109 10 107	•	•	•	•

Bild-Nr. Fig. No. Bild nr. N° Fig.	Stückzahl pro Gerät Req. per heater Styck per aggregat Quantité par appareil	Stückzahl pro VE Pkg. count Minsta ordermängd styck Quantité minimale	Benennung Designation Benämning Désignation	Bestell-Nummer Order No. Beställningsnr. N° Référence	Für Geräte For heater För aggregat Pour appareil			
					25 2081	25 2044	25 2160	25 2161
33	1	1	Kabelband 2,5 x 100 Cable band Kabelband Attache-câbles	209 31 080	•	•	•	•
34	1	1	Flächendichtung (Flüssigdichtung) Surface sealing (liquid seal) Yttätning (flyttätning) Étanchéité de surface (étanchéité liquide)	301 00 016	•	•	•	•
35	1	1	Dichtungsmasse Sealing compound Tätningssmassa Matériau d'étanchéité	492 00 217	•	•	•	•
36*	1	1	Umrüstsatz Wasserpumpe Conversion kit for waterpump Ombyggnadssats vattenpump Kit de transformation pour pompe à eau	22 1000 10 01 00	•	•	•	•

* Umrüstsatz verwenden, wenn die Wasserpumpe aus Platzgründen nicht unmittelbar beim Heizgerät montiert werden kann.

Use conversion kit if the water pump cannot be installed in the immediate vicinity of the heater due to a lack of space.

Om vattenpumpen av utrymmeskäl inte kan monteras omedelbart intill värmaren skall ombyggnadssatsen användas.

Utiliser le jeu de rééquipement si le montage de la pompe à eau ne peut pas se faire à proximité directe de l'appareil de chauffage en raison de son encombrement.

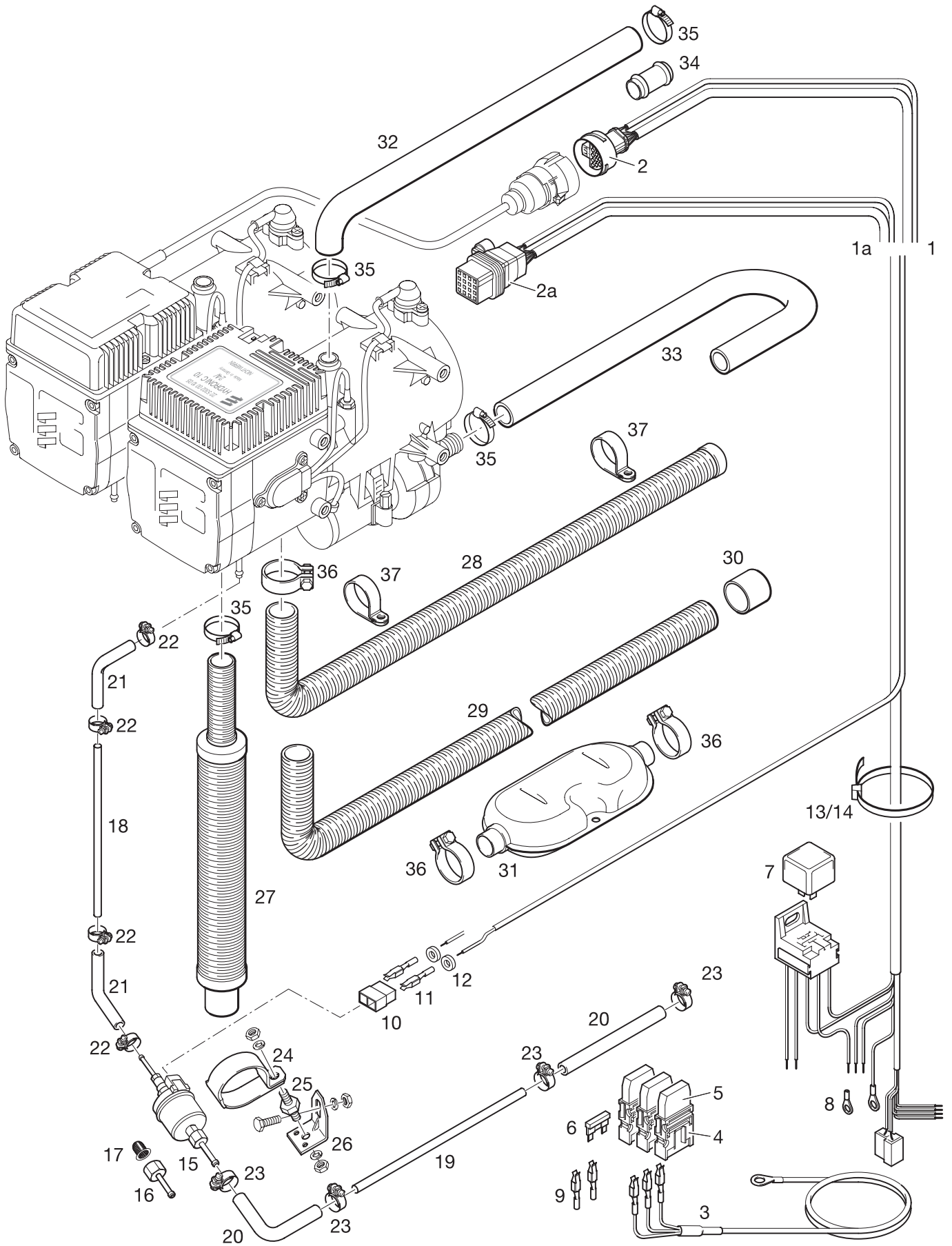


Bild-Nr. Fig. No. Bild nr. N° Fig.	Stückzahl pro Gerät Req. per heater Styck per aggregat Quantité par appareil	Stückzahl pro VE Pkg. count Minsta ordermängd styck Quantité minimale	Benennung Designation Benämning Désignation	Bestell-Nummer Order No. Beställningsnr. N° Référence	Für Geräte For heater För aggregat Pour appareil			
					25 2081	25 2044	25 2160	25 2161
1	1	1	Leitungsbaum Cable harness TRS 003	25 1816 80 07 00 25 1816 80 06 00	•	•		
1a	1	1	Kabelknippe Faisceau de câbles	25 2160 80 07 00			•	•
2	1	1	Steckergehäuse m. Kontakten	25 1766 65 02 00	•	•		
2a	1	1	Socket housing Stickkontakthylsa Chemise de la douille à fiche plate	22 1000 31 93 00			•	•
3	1	1	Leitung Cable Kabel Câbles	20 1668 80 05 00	•	•	•	•
4	3	1	Unterteil Bottom section Uderdel Embase	204 31 004	•	•	•	•
5	3	1	Abdeckung Cover Kâpa Calotte	204 31 005	•	•	•	•
6	1	1	Sicherungseinsatz Fuse 15 A Säkringsinsats 5 A Cartouche fusible 25 A	20 A 204 00 087 204 00 081 204 00 079 204 00 089	•		•	•
7	1	1	Relais Relay Relä Relais	203 00 065 203 00 066	•		•	•
8	1	1	Kabelschuh A 8-6 DIN 46225 Eylet Kabelsko Cosse de câble	206 36 033	•	•	•	•
9	2	1	Doppel-Flachfederkontakt Twin leaf-spring contact Dubbelbladfjäder kontakt Contact bi-lames	206 73 058	•	•	•	•
10	1	1	Steckhülsegehäuse, 2pol. Socket housing Stickkontakthylsa Chemise de la douille à fiche plate	206 31 290	•	•	•	•
11	2	1	Kontakt, Junior Twin leaf-spring contact Dubbelbladfjäder kontakt Contact bi-lames	206 00 182	•	•	•	•



Bild-Nr. Fig. No. Bild nr. N° Fig.	Stückzahl pro Gerät Req. per heater Styck per aggregat Quantité par appareil	Stückzahl pro VE Pkg. count Minsta ordermängd styck Quantité minimale	Benennung Designation Benämning Désignation	Bestell-Nummer Order No. Beställningsnr. N° Référence	Für Geräte For heater Für aggregat Pour appareil			
					25 2081	25 2044	25 2160	25 2161
12	2	1	Einzelichtung Seal Packning Joint	206 75 022	•	•	•	•
13	1	10	Kabelband 5 x 200 Cable band Kabelband Attache câbles	25 1801 80 02 00	•	•	•	•
14	1	10	Kabelband 5 x 360 Cable band Kabelband Attache câbles	25 1816 80 04 00	•	•	•	•
15	1	1	Brennstoffdosierpumpe Fuel metering pump Bränsledoseringspump Pompe de dosage de car	25 1894 45 00 00 25 1963 46 00 00	•	•	•	•
16	1	1	Schlauchstutzen Hose connection piece Slangmuff Tuyau de rallonge	20 1621 45 00 02	•	•	•	•
17	1	1	Topfsieb Cup sieve Sil Tube-filtre	22 4502 00 01 00	•	•	•	•
18	6	1	Rohr 4 x 1 DIN 73378 Pipe Rör Collier	090 31 117	•	•	•	•
19	1	lfdm	Rohr 6 x 1 DIN 73378 Pipe Rör Tuyau	090 31 101	•	•	•	•
20	1	0,5 m	Schlauch 5 x 3 Hose Slang Tuyau	360 75 350	•	•	•	•
21	1	1	Schlauch 3,5 x 3 Hose Slang Tuyau	360 75 300	•	•	•	•
22	4	1	Schlauchschelle Hose clip Slängklämma Collier de serrage	10 2068 00 90 98	•	•	•	•

Bild-Nr. Fig. No. Bild nr. N° Fig.	Stückzahl pro Gerät Req. per heater Styck per aggregat Quantité par appareil	Stückzahl pro VE Pkg. count Minsta ordermängd styck Quantité minimale	Benennung Designation Benämning Désignation	Bestell-Nummer Order No. Beställningsnr. N° Référence	Für Geräte For heater Für aggregat Pour appareil			
					25 2081	25 2044	25 2160	25 2161
23	4	1	Schlauchschelle Hose clip Slängklämma Collier de serrage	10 2068 01 10 98	•	•	•	•
24	1	1	Schelle Clip Klämma Collier de fixation	152 10 039	•	•	•	•
25	1	1	Metallgummipuffer Metal rubber buffer Metallgummifot Amortisseur métal-caoutch	20 1185 00 00 01	•	•	•	•
26	1	1	Winkelstück Angle Fästrinkel Equerre	20 1348 03 00 04	•	•	•	•
27	1	1	Ansaugschalldämpfer Intake silencer Insugningsljuddämpare Silencieux d'aspiration d'air	25 1786 80 02 00	•	•	•	•
28	1	1	Schlauch Hose Slang Tuyau	25 1816 80 08 00	•	•	•	•
29	1	1	Flex. Wendelrohr ø 30 Flexible spiral tubing Flexibelt spiralrör Tuyau flexible	360 61 580	•	•	•	•
30	1	1	Endhülse End sleeve Ändhylsa Cosse d'extrémité	25 1785 80 02 00	•	•	•	•
31	1	1	Abgasschalldämpfer Exhaust silencer Evgasljuddämpare Silencieux d'evacuation	25 1806 80 01 00	•	•	•	•
32	1	1	Schlauch Hose Slang Tuyau	20 1673 80 00 01	•	•	•	•
33	1	1	Schlauch Hose Slang Tuyau	20 1673 80 00 03	•	•	•	•



Bild-Nr. Fig. No. Bild nr. N° Fig.	Stückzahl pro Gerät Req. per heater Styck per aggregat Quantité par appareil	Stückzahl pro VE Pkg. count Minsta ordermängd styck Quantité minimale	Benennung Designation Benämning Désignation	Bestell-Nummer Order No. Beställningsnr. N° Référence	Für Geräte For heater Für aggregat Pour appareil			
					25 2081	25 2044	25 2160	25 2161
34	3	1	Stutzen Connection piece Stutsar Raccord	20 1534 88 00 01	•	•	•	•
35	12	1	Schlauschelle Hose clip Slängklämna Collier de serrage	10 2066 02 00 32	•	•	•	•
36	3	1	Rohrschelle Pipe clip Rörklämna Collier de serrage	152 09 003	•	•	•	•
37	2	1	Rohrschelle Pipe clip Rörklämna Collier de serrage	152 10 049	•	•	•	•

