

Wasserheizgeräte
Water heaters
Водяные подогреватели
Calentadores de agua
水加热器

Ersatzteil-Liste
Spare parts list
Список запчастей
Lista de piezas de recambio
替换件明细单

Thermo E 200
Thermo E 320

Heizgerät
Heater
Подогреватель
Calafactor
加热器

Bild/fig./Рис./Fig./ 图示 4 - 9

Elektrische Teile
Electrical parts
Электрические компоненты
Piezas eléctricas
电子件

Bild/fig./Рис./Fig./ 图示 10

Mechanische Teile
Mechanical parts
Механические компоненты
Piezas mecánicas
机械部件

Bild/fig./Рис./Fig./ 图示 12 - 16

Normteile, Dichtmittel
Standard parts, sealing material
Стандартные детали, уплотняющие средства
Piezas normalizadas, medios de obturación
标准件·密封材料

Bild/fig./Рис./Fig./ 图示 17

Spalte Benennung: Nach rechts eingerückte Teile bzw. Untergruppen (durch Punkte markiert) sind in den um einen Punkt weniger eingerückten Baugruppen enthalten.

Beispiel:
Brennstoffpumpe = Hauptgruppe
• Magnetventil = Untergruppe von Hauptgruppe
• • Runddichtring = Einzelteil von Untergruppe

Column Description: Sub-assemblies or components (marked by a point) - offset to the right - are contained in the assembly which is offset one point less.

Example:
fuel pump = assembly
• solenoid valve = sub-assembly
• • gasket = component

Название столбца: Детали или подузлы, смещённые вправо (отмечены точками), входят в состав узлов, смещённых на одну точку меньше.

Пример:
Топливный насос = главный узел
• Магнитный клапан = подузел главного узла
• • Уплотнительное кольцо круглого сечения = деталь подузла

Column Denominación: (marcado mediante puntos) se incluyen en los grupos constructivos con sangría de un punto menos.

Ejemplo:
Bomba de combustible = grupo principal
• Válvula magnética = subgrupo del grupo principal
• • Anillo obturador redondo = pieza individual de subgrupo

栏目描述: 带圆点的下分组组件及单件通过圆点的数量来显示所属关系，比如两个圆点的组 / 单件归属于一个圆点的组件

示例:
燃油泵 = 主组件
• 磁阀门 = 主组件下的下分组
• • 圆形密封环 = 下分组的单件

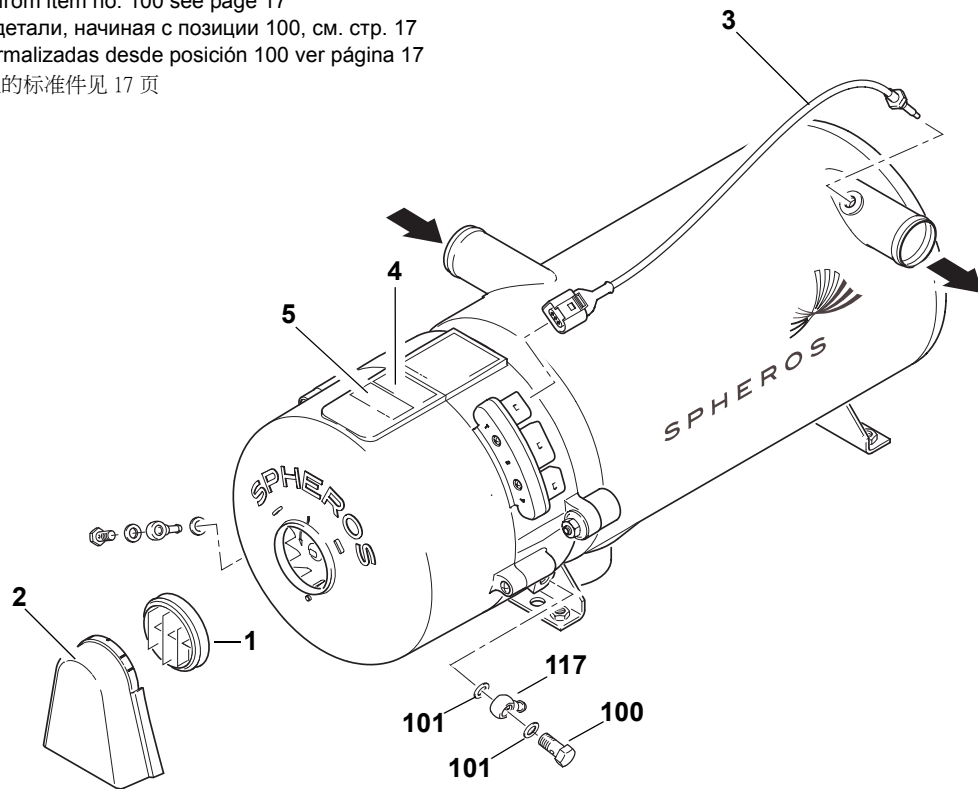
Änderungen vorbehalten / Subject to modification /

Производитель оставляет за собой право на внесение изменений / Reservados los cambios / 保留更改权

Pos. Item Поз. Pos. 序列号	Stück Quantity Штуки Unidades 件 Thermo E 200 320	Bestell-Nr. Part no. Номер заказа Núm. de pedido 订购号	Benennung	Description Название Denominación 描述	Bemerkungen Remarks Примечания Observaciones 注释
				<p>Achtung! Nachstehende Ersatzbrenner sind nicht mit Spritzschutz, Gitter bzw. Heizluftkrümmer, Brennstoffschläuchen bzw. Ringschlauchstücken ausgerüstet. Gesonderte Bestellung dieser Teile ist erforderlich. Warning! The following replacement burners are not equipped with spray guard, grille, hot air elbow, fuel hose or ring-type hose fittings. These parts have to be ordered separately. Внимание: Перечисленные ниже запасные горелки не оснащены брызговиком, решёткой или отводом горячего воздуха, топливными шлангами или кольцевыми шлангами. Эти детали необходимо заказывать отдельно. Atención: Los siguientes quemadores de recambio no vienen equipados con la protección contra salpicaduras, rejilla, codo de aire de calefacción, mangueras de combustible o piezas de anillo para tubo flexible. Es necesario pedir esas piezas por separado. 请注意: 现有的后替换燃烧器不配带有防溅件, 格栅以及热空气弯管, 燃油管及铰接式管接头. 如需以上配件, 则需特别订购.</p>	
no fig.	1	11115320A	Ersatzbrenner	replacment burner Запасная горелка Quegador de repuesto 替换燃烧器	Thermo E 200
no fig.	1	11115321A	Ersatzbrenner	replacment burner Запасная горелка Quegador de repuesto 替换燃烧器	Thermo E 320

Normteile ab Pos. 100 siehe Seite 17
 Standard parts from item no. 100 see page 17
 Стандартные детали, начиная с позиции 100, см. стр. 17
 Para piezas normalizadas desde posición 100 ver página 17
 序列号 100 以上的标准件见 17 页

Thermo E Bild/fig./Рис./Fig./ 图示 1

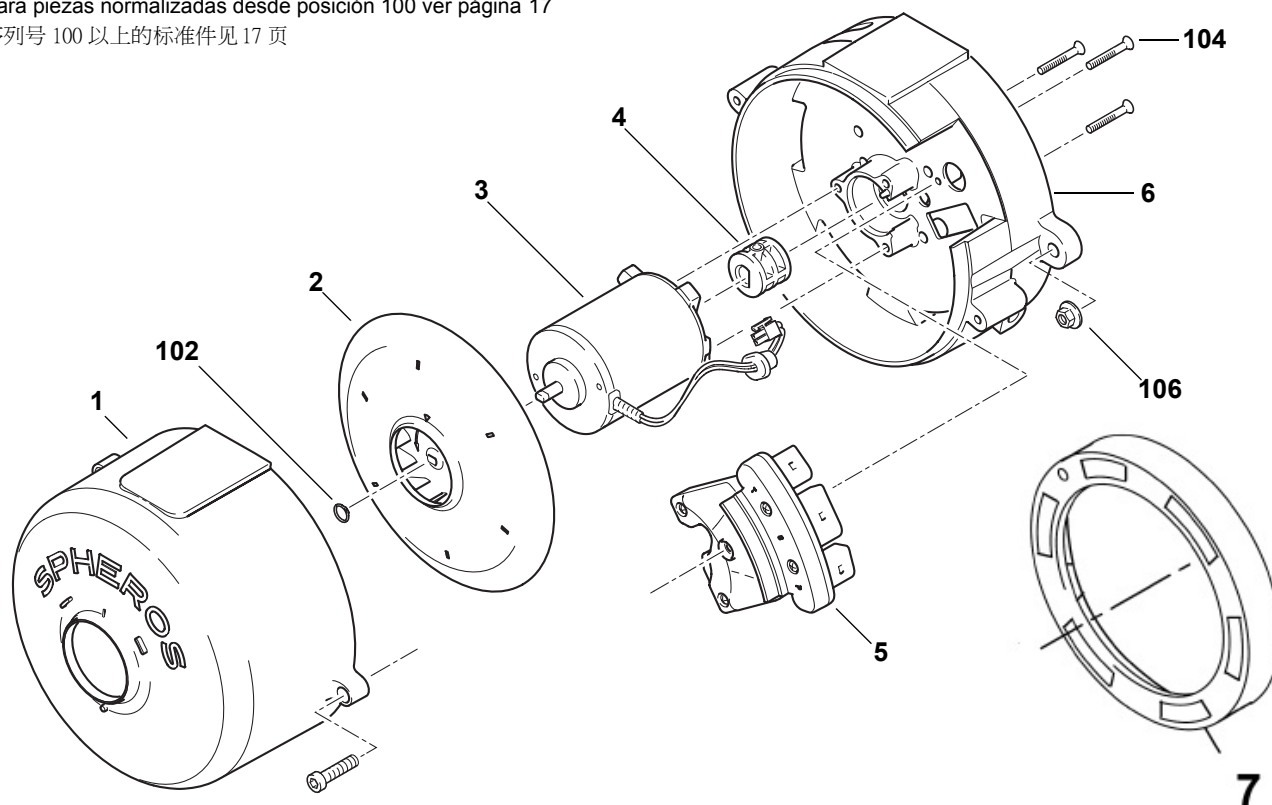


Pos. Item Поз. Pos. 序列号	Stück Quantity Штуки Unidades 件 Thermo E 200 320	Bestell-Nr. Part no. Номер заказа Núm. de pedido 订购号	Benennung	Description Название Denominación 描述	Bemerkungen Remarks Примечания Observaciones 注释
Heizgerät / heater / Подогреватель / Calefactor / 加热器					
1	1	20819B	Gitter	grid Решётка Rejilla de protección 格栅	
2	1	20818B	Spritzschutz	splash guard Брызговик Protector anti-salpicaduras 防溅	
3	1	11113837C	Temperatursensor, KPL	temperature sensor assy Датчик температуры в сборе Sensor de temperatura, completo 温度传感器·完整件	inkl. Dichtring incl. sealing ring с уплотнительным кольцом incluyendo anillo obturador 包含密封圈
4	1	2710487A	Warnschild	warning placard Предупредительная табличка Placa de advertencia 警告标签	
5	1	11113997A	Hinweisschild	placard Табличка с указанием Placa de indicaciones 指示标签	Thermo E 200

Pos. Item Поз. Pos. 序列号	Stück Quantity Штуки Unidades 件 Thermo E 200 320	Bestell-Nr. Part no. Номер заказа Núm. de pedido 订购号	Benennung	Description Название Denominación 描述	Bemerkungen Remarks Примечания Observaciones 注释
5	1	11113996A	Hinweisschild	placard Табличка с указанием Placa de indicaciones 指示标签	Thermo E 320
no fig.	1	11112410A	Hinweisschild	placard Табличка с указанием Placa de indicaciones 指示标签	Standheizung vor dem Tanken abschalten! Turn off auxiliary heating before refuelling! Перед заправкой автомобиля топливом необходимо отключить подогреватель! ¡Desconectar la calefacción auxiliar antes de cargar combustible! 驻车模式下的采暖必须在加油前关闭！

Normteile ab Pos. 100 siehe Seite 17
 Standard parts from item no. 100 see page 17
 Стандартные детали, начиная с позиции 100, см. стр. 17
 Para piezas normalizadas desde posición 100 ver página 17
 序列号 100 以上的标准件见 17 页

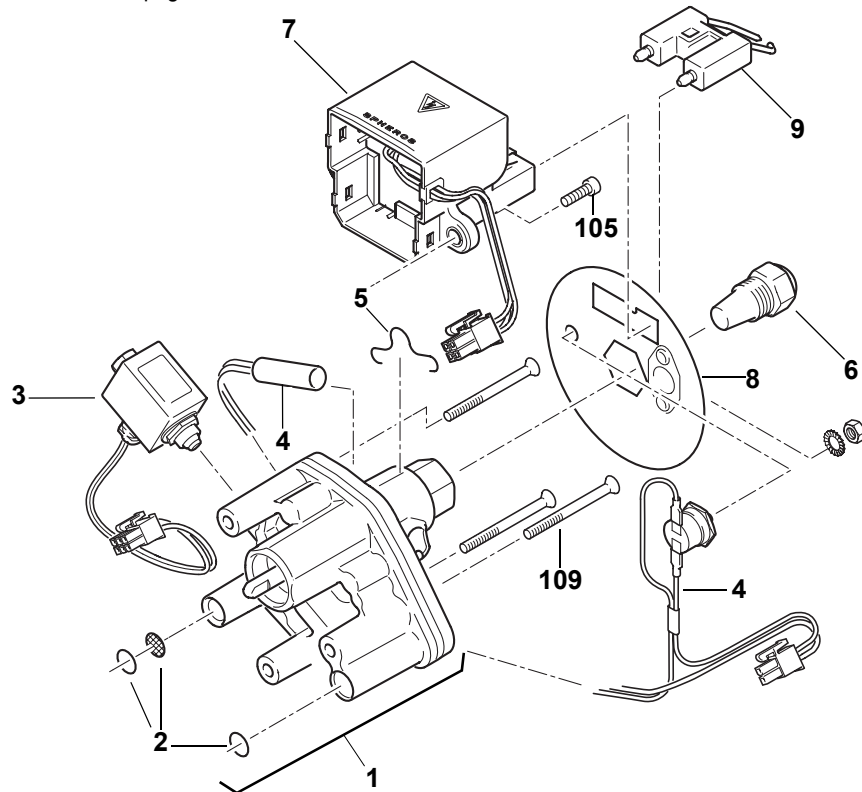
Thermo E Bild/fig./Рис./Fig./ 图示 2



Pos. Item Поз. Pos. 序列号	Stück Quantity Штуки Unidades 件 Thermo E 200 320	Bestell-Nr. Part no. Номер заказа Núm. de pedido 订购号	Benennung	Description Название Denominación 描述	Bemerkungen Remarks Примечания Observaciones 注释
1	1	2710224A	Haube, KPL	hood assy, compl. Кожух в сборе Caperuz, completo	entspr. Schilder S. 4 mitbestellen please order also the appropriate placards, ref. page 4 Заказать соответствующие таблички со стр. 4 In- cluir en el pedido letreros correspondientes página 4
2	1	11113053A	Ersatzteil-Kit Lüfter, KPL	spare parts kit - fan assy, compl. Набор запчастей вентилятора, в сборе Kit de piezas de recambio para ventil- ador, completo	
3	1	11113687B	Motor	motor Мотор Motor	Thermo E 200
3	1	11113688A	Motor	motor Мотор Motor	Thermo E 320
4	1	20654A	Kupplung, KPL	clutch assy, compl. Муфта, в сборе Aco- plamiento, completo	
5	1	11114153B	Steuergerät SG 1587, KPL	control device SG1587, compl. Блок управления 1587, в сборе Unidad de control 1587, completo	
6	1	11113685B	Gehäuse	housing Корпус Cuerpo	
7	1	20820B	Регулировочное кольцо		

Normteile ab Pos. 100 siehe Seite 17
 Standard parts from item no. 100 see page 17
 Стандартные детали, начиная с позиции 100, см. стр. 17
 Para piezas normalizadas desde posición 100 ver página 17
 序列号 100 以上的标准件见 17 页

Thermo E Bild/fig./Рис./Fig./ 图示 3

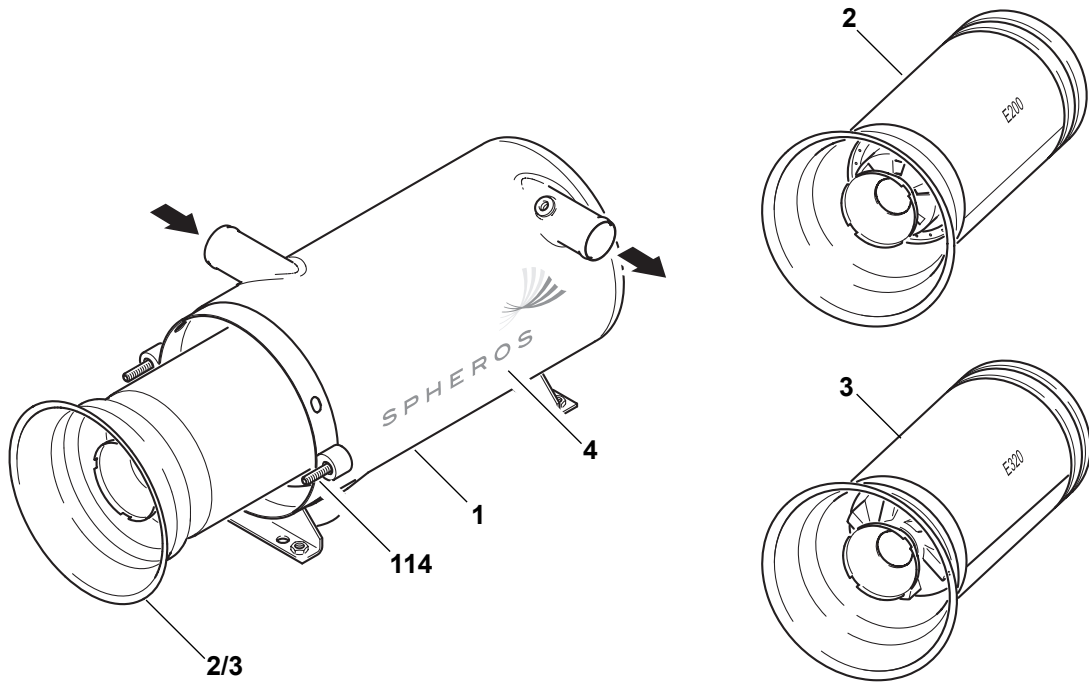


Pos. Item Поз. Pos. 序列号	Stück Quantity Штуки Unidades 件 Thermo E 200 320	Bestell-Nr. Part no. Номер заказа Núm. de pedido 订购号	Benennung	Description Название Denominación 描述	Bemerkungen Remarks Примечания Observaciones 注释	
1	1	1	11113950B	Brennstoffpumpe, KPL (Zweistrang)	fuel pump, two-pipe Топливный насос (две линии), в сборе Включая поз. 2 и 3. Bomba de combustible (dos líneas)	Pos. 109 mitbestellen please order also item 109 Заказать позицию 109 Incluir en el pedido posición 109 与序列 109 的部件一起订购
2	1	1	11113051A	• Ersatzteil-Kit Kleinteile Brennstoff- pumpe	spare parts kit - small parts for fuel pump Набор мелких запчастей топливного насоса Kit de piezas de recambio, piezas pe- queñas bomba de combustible 替换件包 - 燃油泵小件组件	
3	1	1	11115301A	Ersatzteil-Kit Magnetventil	spare parts kit - solenoid valve Набор запчастей магнитного клапана Kit de piezas de recambio, cabezal mag- nético 替换件包 - 磁阀门组件	
4	1	1	11115300A	Nachrüst-Kit Heizpatrone	retrofit kit - heating cartridge Набор дополнительных деталей нагревательного патрона Kit de reequipamiento cartucho calentador 后加装配件包 - 加热元件组件	
5	1	1	19723B	• Haltebügel	retainer Скобы Estribo de sujeción 固定销	

Pos. Item Поз. Pos. 序列号	Stück Quantity Штуки Unidades 件 Thermo E 200 320	Bestell-Nr. Part no. Номер заказа Núm. de pedido 订购号	Benennung	Description Название Denominación 描述	Bemerkungen Remarks Примечания Observaciones 注释
6	1	2711057A	Hochdruck-Zerstäuberdüse 20 kW	high-pressure atomizer nozzle 20 kW Форсунка высоконапорного распылителя 20 кВт Tobera pulverizadora de alta presión 20 KW 高压雾化喷头 20 kW	
6	1	2711056A	Hochdruck-Zerstäuberdüse 32 kW	high-pressure atomizer nozzle 20kW Форсунка высоконапорного распылителя 32 кВт Tobera pulverizadora de alta presión 20 kW 高压雾化喷头 32 kW	
7	1	11114862A	Zündfunktenegeber	electronic ignition unit Катушка зажигания Transmisor chispa de entendido 点火器	
8	1	2710226A	Scheibe, KPL	shield assy Диск, в сборе Arandela, completa 圆片, 完整件	
8	1	11113981A	Scheibe	shield Диск Arandela 圆片	Geräte mit Düsenstockvorwärmung heaters with nozzle block pre-heater Устройства с системой подогрева форсунки Aparatos con precalentamiento de portaviento 加热元件
9	1	14846D	Zündelektrode	ignition electrode лектрод зажигания Electrodo de encendido 点火级	

Normteile ab Pos. 100 siehe Seite 17
 Standard parts from item no. 100 see page 17
 Стандартные детали, начиная с позиции 100, см. стр. 17
 Para piezas normalizadas desde posición 100 ver página 17
 序列号 100 以上的标准件见 17 页

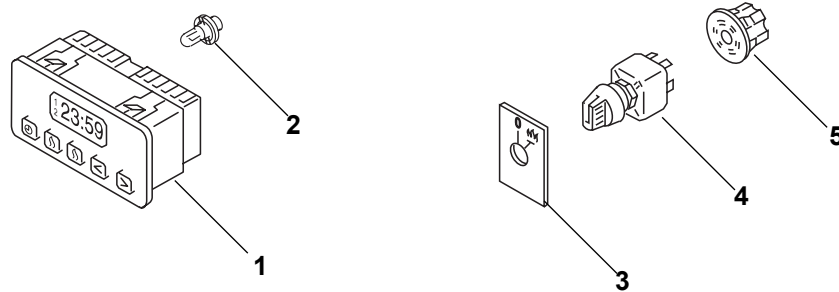
Thermo E Bild/fig./Рис./Fig./ 图示 4



Pos. Item Поз. Pos. 序列号	Stück Quantity Штуки Unidades 件 Thermo E 200 320	Bestell-Nr. Part no. Номер заказа Núm. de pedido 订购号	Benennung	Description Название Denominación 描述	Bemerkungen Remarks Примечания Observaciones 注释
1	1	1	11114978A	Wärmeübertrager mit Einschweissmutter M10x1 heat exchanger Теплообменники Transmisor de calor 换热器	Pos. 114 mitbestellen please order also item 114 Заказать позицию 114 Incluir en el pedido posición 114 与序列 114 的部件一起订购
2	1		11114188A	Brennkammer 20 kW, KPL combustion chamber assy Камера сгорания 20 кВт Cámara de combustión 20 kW 燃烧腔 20 kW	
3		1	11114186A	Brennkammer 32 kW, KPL combustion chamber assy Камера сгорания 32 кВт Cámara de combustión 32 kW 燃烧腔 32 kW	
4	1	1	11113976A	Schild selbstklebend decal self adhesive Табличка, самоклеющаяся Letrero autoadhesivo 标牌自贴签	Schriftzug und Logo Spheros company name and logo Надпись и логотип Spheros Rotulación y logotipo Spheros Spheros 公司名称及司标

Normteile ab Pos. 100 siehe Seite 17
 Standard parts from item no. 100 see page 17
 Стандартные детали, начиная с позиции 100, см. стр. 17
 Para piezas normalizadas desde posición 100 ver página 17
 序列号 100 以上的标准件见 17 页

Thermo E Bild/fig./Рис./Fig./ 图示 5

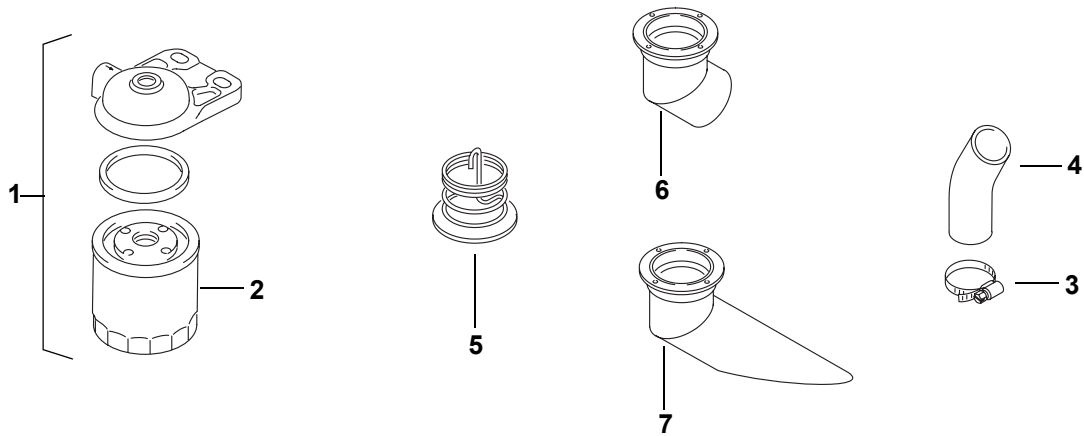


Pos. Item Поз. Pos. 序列号	Stück Quantity Штуки Unidades 件 Thermo E 200 320	Bestell-Nr. Part no. Номер заказа Núm. de pedido 订购号	Benennung	Description Название Denominación 描述	Bemerkungen Remarks Примечания Observaciones 注释
1	1	82775A	Vorwahluhr 24V - 3 Zeiten	digital timer, 24V, three times Таймер, 24 В, 3 времени Reloj programador 24V 3 tiempos 加热时间预设装置 24 V 供有 3 种模式	
2	1	28447A	• Lampe 24V	light bulb 24V Лампа 24 В Lámpara 24V 24 伏指示灯	
3	1	2710821A	Schild	bezel Панель Frontal 标牌	
4	1	2711040A	Schalter mit Lampe 24V	lighted switch 24V Переключатель с лампой 24 В Interruptor con lámpara 24V 24 伏指示灯开关	
5	1	105365Z	Zentralstecker	central plug центральный разъём Enchufe central 中央插头	
no fig.	1	11114933A	Adapter	adapter Переходник Adaptador 适配器	

Pos. Item Поз. Pos. 序列号	Stück Quantity Штуки Unidades 件 Thermo E 200 320	Bestell-Nr. Part no. Номер заказа Núm. de pedido 订购号	Benennung	Description Название Denominación 描述	Bemerkungen Remarks Примечания Observaciones 注释
no fig.	1	1	11114920A	Gegenstecker C	mating plug C Ответный разъем C Enchufe antagónico C 配对插头 C
no fig.	1	1	11114939A	Gegenstecker P	mating plug P Ответный разъем P Enchufe antagónico P 配对插头 P
no fig.	1	1	11113969A	Blindstecker P	dummy plug P Холостой штекер P Clavija inactiva P 盲插头 P

Normteile ab Pos. 100 siehe Seite 17
 Standard parts from item no. 100 see page 17
 Стандартные детали, начиная с позиции 100, см. стр. 17
 Para piezas normalizadas desde posición 100 ver página 17
 序列号 100 以上的标准件见 17 页

Thermo E Bild/fig./Рис./Fig./ 图示 6



Pos. Item Поз. Pos. 序列号	Stück Quantity Штуки Unidades 件 Thermo E 200 320	Bestell-Nr. Part no. Номер заказа Núm. de pedido 订购号	Benennung	Description Название Denominación 描述	Bemerkungen Remarks Примечания Observaciones 注释
-------------------------------------	--	--	-----------	---	---

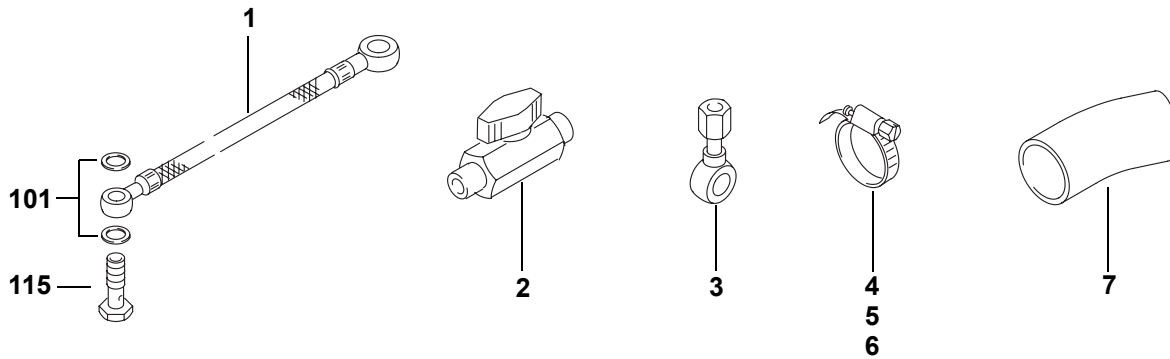
Mechanische Teile / Mechanical parts / Механические компоненты / Piezas mecánicas / 机械部件

1	1	1	2710045A	Brennstoff-Filter für Diesel/ PME	fuel filter Топливный фильтр Filtro de combustible 燃油过滤器
2	1	1	9011807C	• Filtereinsatz	strainer Фильтрующий элемент Cartucho de filtro 滤芯
3	4	4	67371A	Schlauchklemme AERO DIN 3017 Ø 48–55	hose clip Зажим для шланга Brida para manguera 管路固定夹
4	2	2	85984B	Formschlauch i.Ø 38	rubber elbow Фасонный шланг Manguera conformada 管件
5	1	1	84970A	Abgasumlenkung	exhaust gas deflection Отвод выхлопного газа Deflector de escape 废气导管

Pos. Item Поз. Pos. 序列号	Stück Quantity Штуки Unidades 件		Bestell-Nr. Part no. Номер заказа Núm. de pedido 订购号	Benennung	Description Название Denominación 描述	Bemerkungen Remarks Примечания Observaciones 注释
	Thermo E 200	320				
6		1	63999A	Abgsrohr i.Ø 71	exhaust pipe extension Выхлопная труба Tubo de salida 废气出管	Achtung: Nur für Thermo E 320 zulässig! Nicht mit Thermo E 200 verwenden. Attention: Permitted only for Thermo E 320! Do not use for Thermo E 200.
7	1	1	11115479A	Abgasrohr D70 spitz	exhaust pipe extension Выхлопная труба Tubo de salida 废气出管	

Normteile ab Pos. 100 siehe Seite 17
 Standard parts from item no. 100 see page 17
 Стандартные детали, начиная с позиции 100, см. стр. 17
 Para piezas normalizadas desde posición 100 ver página 17
 序列号 100 以上的标准件见 17 页

Thermo E Bild/fig./Рис./Fig./ 图示 7

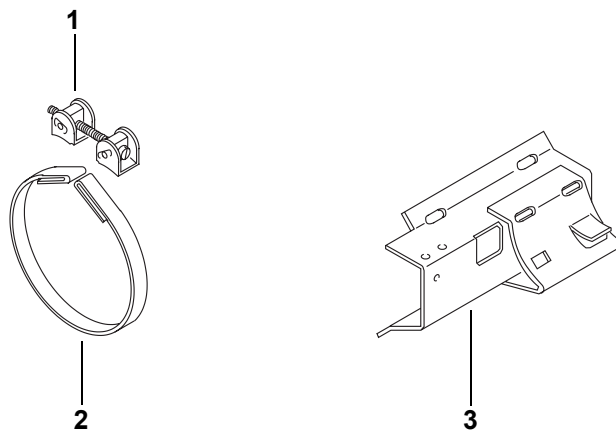


Pos. Item Поз. Pos. 序列号	Stück Quantity Штуки Unidades 件		Bestell-Nr. Part no. Номер заказа Núm. de pedido 订购号	Benennung	Description Название Denominación 描述	Bemerkungen Remarks Примечания Observaciones 注释
	Thermo E 200	320				
1	1	1	9002333A	Brennstoffschlauch Saugleitung Ø 10 – Ø 14 ca. 790 lang PME-beständig	fuel supply line Топливный шланг tubo flexible combustible 燃油管	
2	1	1	88028C	Niederdruck-Kugelhahn	low-pressure ball valve Шаровой кран низкого давления llave esférica de baja presión 低压球阀	
3	1	1	89615A	Ringstutzen	banjo Штуцер Racor anular 铰接式管接头	
4	1	1	67371A	Schlauchschelle Ø 48-55	hose clamp Шланговый хомут Abrazadera para manguera 管件卡箍	
5	1	1	67372A	Schlauchschelle Ø 72-79	hose clamp Шланговый хомут Abrazadera para manguera 管件卡箍	

Pos. Item Поз. Pos. 序列号	Stück Quantity Штуки Unidades 件 Thermo E		Bestell-Nr. Part no. Номер заказа Núm. de pedido 订购号	Benennung	Description Название Denominación 描述	Bemerkungen Remarks Примечания Observaciones 注释
	200	320				
6	1	1	67373A	Schlauschelle Ø 98-120	hose clamp Шланговый хомут Abrazadera para manguera 管件卡箍	
7	1	1	85984B	Formschlauch i.Ø 38; a.Ø 48 Bogen 34°	rubber elbow, bent 34° Фасонный шланг Manguera conformada 管件·弧度 34°	

Normteile ab Pos. 100 siehe Seite 17
 Standard parts from item no. 100 see page 17
 Стандартные детали, начиная с позиции 100, см. стр. 17
 Para piezas normalizadas desde posición 100 ver página 17
 序列号 100 以上的标准件见 17 页

Thermo E Bild/fig./Рис./Fig./ 图示 8



Pos. Item Поз. Pos. 序列号	Stück Quantity Штуки Unidades 件 Thermo E 200 320		Bestell-Nr. Part no. Номер заказа Núm. de pedido 订购号	Benennung	Description Название Denominación 描述	Bemerkungen Remarks Примечания Observaciones 注释
1	2	2	109492Z	Spannschloß	turnbuckle Стяжная муфта Tensor 卡箍带锁	
2	2	2	1301911A	Spannband	tightening clamp Стяжная лента Cinta de sujeción 卡箍带	
3	1	1	9012057B	Halter, KPL	stand Держатель, в сборе Soporte, completo 固定件, 完整件	

Pos. Item Поз. Pos. 序列号	Stück Quantity Штуки Unidades 件 Thermo E 200 320	Bestell-Nr. Part no. Номер заказа Núm. de pedido 订购号	Benennung	Description Название Denominación 描述	Bemerkungen Remarks Примечания Observaciones 注释
-------------------------------------	--	--	-----------	---	---

Normteile, Dichtmittel / Standard parts, sealing material / Стандартные детали, уплотняющие средства / Piezas normalizadas, medios de obturación / 标准件, 密封材料

100	2	2	2711019A	Hohlschraube DIN 7643-6-3	hollow screw Польный винт Tornillo hueco 空心螺栓	fig. 1, 7
101	4	4	151157Z	Dichtring DIN 7603 Cu A10x14	gasket ring Уплотнительное кольцо Junta 密封环	fig. 1, 7
102	1	1	2711020A	Sicherungsring DIN 471-8X0,8	safety ring Стопорное кольцо Anillo de seguridad 防松环	fig. 2
104	3	3	11113771A	Senkkopfschraube M5x35	flat head screw Винт с потайной головкой Tornillo de cabeza avellanada 沉头螺栓	fig. 2
105	5	5	2710315A	Innensechskant- schraube M5x16	hex socket screw Винт с внутренним шестигранником Tornillo de cabeza con hexágono interior 内六角螺栓	fig. 3
106	2	2	2710319A	Kombimutter M8x7,5	nut with washer Комбинированная гайка Tuercas combinada 组合螺母	fig. 2
109	3	3	2710958B	Senkkopfschraube M5x55	flat head screw Винт с потайной головкой Tornillo de cabeza avellanada 沉头螺栓	fig. 3
114	2	2	11115094A	Gewindestift M8x40	threaded pin Резьбовая шпилька Varilla roscada 螺纹销钉	fig. 4
117	2	2	277312Z	Ringschlauchstück	banjo Кольцо разъем Rasog anular de manguera 铰接式管接头	fig. 1