



Ersatzteilliste D 9 W

Parts list
Reservdelar
Pièces de rechange

Eberspächer

J. Eberspächer
GmbH & Co. KG
Eberspächerstr. 24
D-73730 Esslingen

Telefon (zentral)
(0711) 939-00
Telefax
(0711) 939-0500

www.eberspaecher.com

Gültig für die Geräteausführungen
Valid for heaters versions
Gäller för alla värmarentförande
Valables pour les modèles

D 9 W

25 1996 00 00 00 – 12 Volt

25 1815 00 00 00 – 12 Volt

25 1997 00 00 00 – 24 Volt

25 1816 00 00 00 – 24 Volt

Bestellnummer und
Verkaufseinheit (VE)

Ersatzteile können nur in Verkaufseinheiten (VE) geliefert werden. Bei Angabe der benötigten Stückzahl beachten Sie bitte, dass die Bestell-Nr. bereits die in Spalte 3 angegebene Stückzahl umfaßt.

Order No. and
package counts (VE)

Spare parts can only be supplied in specific package counts (VE). When stating the quantity required, please note that the Order no. already covers the quantity shown in col. 3.

Beställningsnummer och
beställningsenhet (VE)

Reservdelar kan endast levereras i försäljningsenheter (VE). Observera vid beställningen, att respektive antal är specificerat i spalt 3 tillsammans med beställningsnumret.

N° de commande et
quantité de commande (VE)

Les pièces de rechange ne peuvent être fournies qu'en quantités de commande spécifiques (VE). En indiquant la quantité voulue, veuillez noter que le N° de commande couvre déjà la quantité indiquée dans la col. 3.

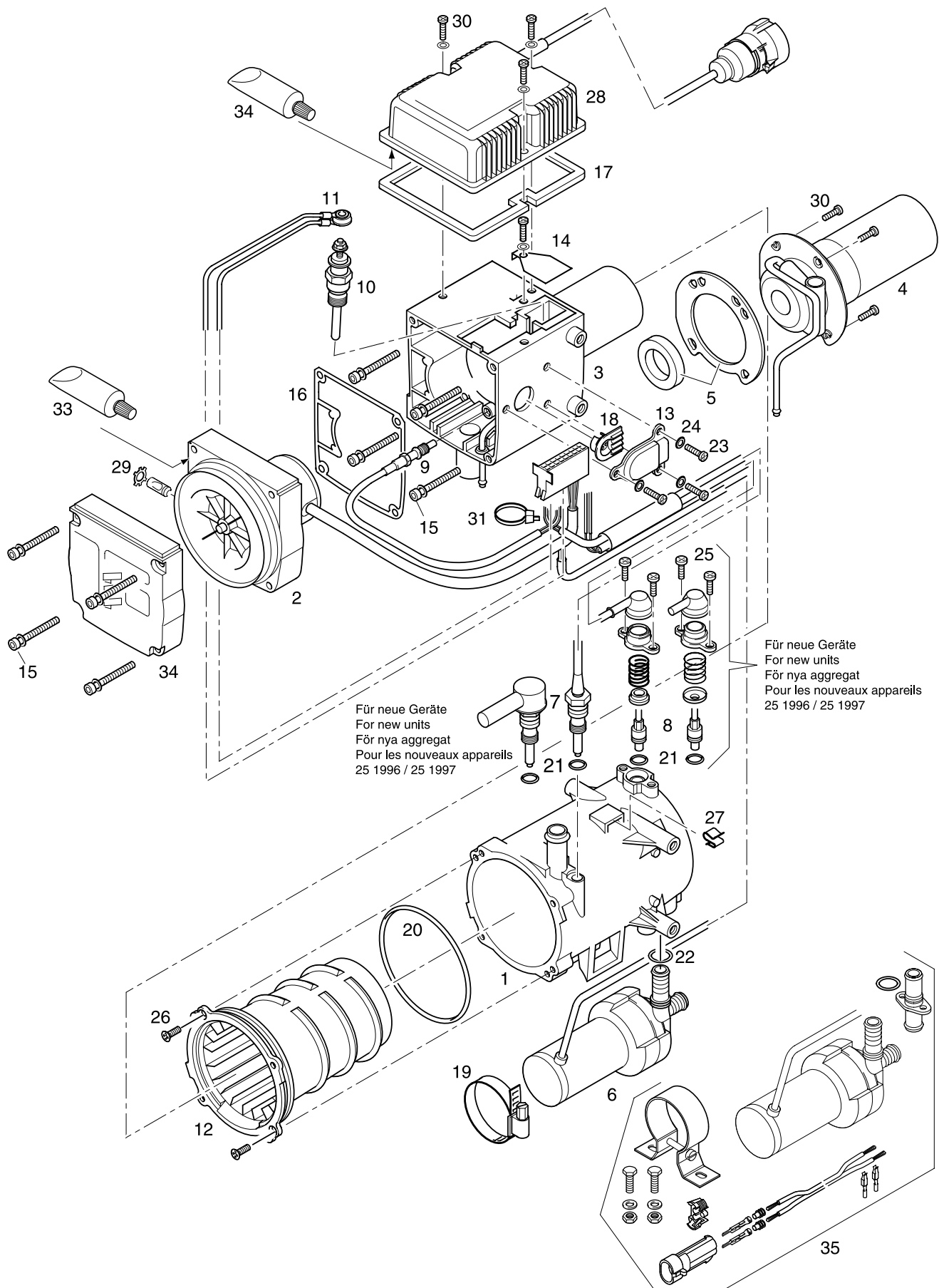




Bild-Nr. Fig. No. Bild nr. N° Fig.	Stückzahl pro Gerät Req. per heater Styck per aggregat Quantité par appareil	Stückzahl pro VE Pkg. count Minsta ordermängd styck Quantité minimale	Benennung Designation Benämning Désignation	Bestell-Nummer Order No. Beställningsnr. N° Référence	Für Geräte For heater Für aggregat Pour appareil				
					25 1996	25 1815	25 1997	25 1816	
1	1	1	Mantel	25 1997 01 00 02	•		•		
			Casing	25 1816 01 00 02		•		•	
			Mantel						
			Enveloppe						
2	1	1	Verbrennungsluftgebläse	25 1815 99 15 00	•	•			
			Combustion air blower	25 1816 99 15 00			•	•	
			Förbränningsluftfläkt						
			Turbine d'air de combustion						
3	1	1	Brenner	25 1816 11 00 00	•	•	•	•	
			Burner						
			Brännare						
			Brûleur						
4	1	1	Brennkammer mit Flammrohr	25 1816 11 01 00	•	•	•	•	
			Burner						
			Brännare						
			Brûleur						
5	1	1	Dichtungssatz	25 1816 99 11 07	•	•	•	•	
			Seal						
			Packning						
			Joint						
6	1	1	Wasserpumpe	25 1815 25 01 00	•	•			
			Waterpump	25 1816 25 01 00			•	•	
			Vattenpump						
			Pompe à eau						
7	1	1	Temperaturfühler	25 1816 99 01 11	•	•	•	•	
			Temperature sensor						
			Temperaturkännare						
			Capteur de température						
8	1	1	Überhitzungsfühler	25 1997 99 41 00	•		•		
			Safety thermal cutout sensor	25 1816 99 41 00		•		•	
			Överhettningkännare						
			Capteur de surchauffe						
9	1	1	Flammfühler	25 1816 01 03 00	•	•	•	•	
			Flame sensor						
			Flammkännare						
			Détecteur de flamme						
10	1	1	Glühkerze 12 V	25 1996 99 01 01	•	¹⁾			
			Glow plug	25 1815 01 01 00		•			
			Glödstift 24 V	25 1997 99 01 01			•	• ²⁾	
			Bougie à incandescence	25 1816 01 01 00				•	

¹⁾ Ist das Heizgerät auf Plus-Taktung umgerüstet (erkennbar an Steuergeräte-Nr. 25 1996 50...) muß diese Glühkerze eingebaut werden.

²⁾ Ist das Heizgerät auf Plus-Taktung umgerüstet (erkennbar an Steuergeräte-Nr. 25 1997 50...) muß diese Glühkerze eingebaut werden.

¹⁾ If the heater is converted to plus timing (recognisable by the control unit No. 25 1996 50...), then this sparking plug must be installed.

²⁾ If the heater is converted to plus timing (recognisable by the control unit No. 25 1997 50...), then this sparking plug must be installed.

¹⁾ Är värmeaggregatet ombyggt till plus-taktning (framgår av manöverdons-nr. 25 1996 50...) måste detta glödstift monteras.

²⁾ Är värmeaggregatet ombyggt till plus-taktning (framgår av manöverdons-nr. 25 1997 50...) måste detta glödstift monteras.

¹⁾ Si l'appareil de chauffage est changé d'équipement pour fréquence d'impulsions plus (reconnaissable au n° de l'appareil de commande 25 1996 50...), il faudra alors monter cette bougie.

²⁾ Si l'appareil de chauffage est changé d'équipement pour fréquence d'impulsions plus (reconnaissable au n° de l'appareil de commande 25 1997 50...), il faudra alors monter cette bougie.

Bild-Nr. Fig. No. Bild nr. N° Fig.	Stückzahl pro Gerät Req. per heater Styck per aggregat Quantité par appareil	Stückzahl pro VE Pkg. count Minsta ordermängd styck Quantité minimale	Benennung Designation Benämning Désignation	Bestell-Nummer Order No. Beställningsnr. N° Référence	Für Geräte For heater För aggregat Pour appareil			
					25 1996	25 1815	25 1997	25 1816
11	1	1	Kabelstrang mit Zwischenstück Cable with intermed. piece Kable med mellanstycke Câble avec piece intermedi	25 1816 01 04 00	•	•	•	•
12	1	1	Wärmetauscher Heat exchanger Värmeväxlare Echangeur de chaleur	25 1816 06 00 01	•	•	•	•
13	1	1	Abdeckung Cover Kapa Couvercle	25 1816 01 00 11	•	•	•	•
14	1	1	Halter Holder Hallare Support	25 1816 01 00 06	•	•	•	•
15	8	1	Schraube Screw Skruv Boul	25 1816 01 07 00	•	•	•	•
16	1	1	Dichtung Seal Packning Joint	25 1816 01 00 04	•	•	•	•
17	1	1	Dichtung Seal Packning Joint	25 1816 01 13 00	•	•	•	•
18	1	1	Tülle Sleeve Genomföring Passe câble	25 1816 01 00 12	•	•	•	•
19	1	1	Schlauchschelle Hose clip Slangklämma Collier de serrage	10 2065 05 00 70	•	•	•	•
20	1	1	O-Ring 107,54 x 3,53 O-Ring O-Ring Joint torique	22 1000 70 00 01	•	•	•	•
21	2	1	O-Ring 7 x 2 O-Ring O-Ring Joint torique	320 75 111	•	•	•	•



Bild-Nr. Fig. No. Bild nr. N° Fig.	Stückzahl pro Gerät Req. per heater Styck per aggregat Quantité par appareil	Stückzahl pro VE Pkg. count Minsta ordermängd styck Quantité minimale	Benennung Designation Benämning Désignation	Bestell-Nummer Order No. Beställningsnr. N° Référence	Für Geräte For heater Für aggregat Pour appareil			
					25 1996	25 1815	25 1997	25 1816
22	1	1	O-Ring 19,8 x 2,3 O-Ring O-Ring Joint torique	320 75 110	•	•	•	•
23	3	1	Linsenschraube M 4 x 12 Z4 Fillister head bolt DIN 7985 1.4301 TORX Skruv Vis a tête bombée	103 61 117	•	•	•	•
24	3	1	Federscheibe A 4 DIN 137 ZN 12 Spring washer Fjäderbricka Rondelle élastique	171 22 101	•	•	•	•
25	2	1	Schraube Taptite M 5 x 12 Taptite screw DIN 7985 TORX Scruv Taptite Boulon Taptite	109 10 104	•	•	•	•
26	2	1	Schraube Taptite M 5 x 12 Taptite screw DIN 965 TORX Scruv Taptite Boulon Taptite	109 10 106	•	•	•	•
27	1	1	Kabelbefestiger Clip Klämma Agrafe	156 22 021	•	•	•	•
28	1	1	Steuergerät Control unit Styrenhet Ciffre de commande aut.	25 1996 99 50 02 25 1815 99 50 00 25 1997 99 50 06 25 1816 99 50 00	•	•	•	•
29	1	1	Zackenring Indentend ring Räffelband Rondelle crantée	171 19 254	•	•	•	•
30	8	1	Schraube Taptite M 4 x 12 Taptite screw DIN 7985 TORX Scruv Taptite Boulon Taptite	109 10 107	•	•	•	•
31	1	1	Kabelband 2,5 x 100 Cable band Kabelband Attache-câbles	209 31 080	•	•	•	•
32	1	1	Flächendichtung (Flüssigdichtung) Surface sealing (liquid seal) Yttätning (flyttätning) Étanchéité de surface (étanchéité liquide)	301 00 016	•	•	•	•

Bild-Nr. Fig. No. Bild nr. N° Fig.	Stückzahl pro Gerät Req. per heater Styck per aggregat Quantité par appareil	Stückzahl pro VE Pkg. count Minsta ordermängd styck Quantité minimale	Benennung Designation Benämning Désignation	Bestell-Nummer Order No. Beställningsnr. N° Référence	Für Geräte For heater För aggregat Pour appareil			
					25 1996	25 1815	25 1997	25 1816
33	1	1	Dichtungsmasse Sealing compound Tätningssmassa Matériau d'étanchéité	492 00 217	•	•	•	•
34	1	1	Deckel Cover Kapa Couvercle	25 1816 15 00 02	•	•	•	•
35*	1	1	Umrüstsatz Wasserpumpe Conversion kit for waterpump Ombyggnadssats vattenpump Kit de transformation pour pompe à eau	22 1000 10 01 00	•	•	•	•

* Umrüstsatz verwenden, wenn die Wasserpumpe aus Platzgründen nicht unmittelbar beim Heizgerät montiert werden kann.

Use conversion kit if the water pump cannot be installed in the immediate vicinity of the heater due to a lack of space.

Om vattenpumpen av utrymmesskäl inte kan monteras omedelbart intill värmaren skall ombyggnadssatsen användas.

Utiliser le jeu de rééquipement si le montage de la pompe à eau ne peut pas se faire à proximité directe de l'appareil de chauffage en raison de son encombrement.

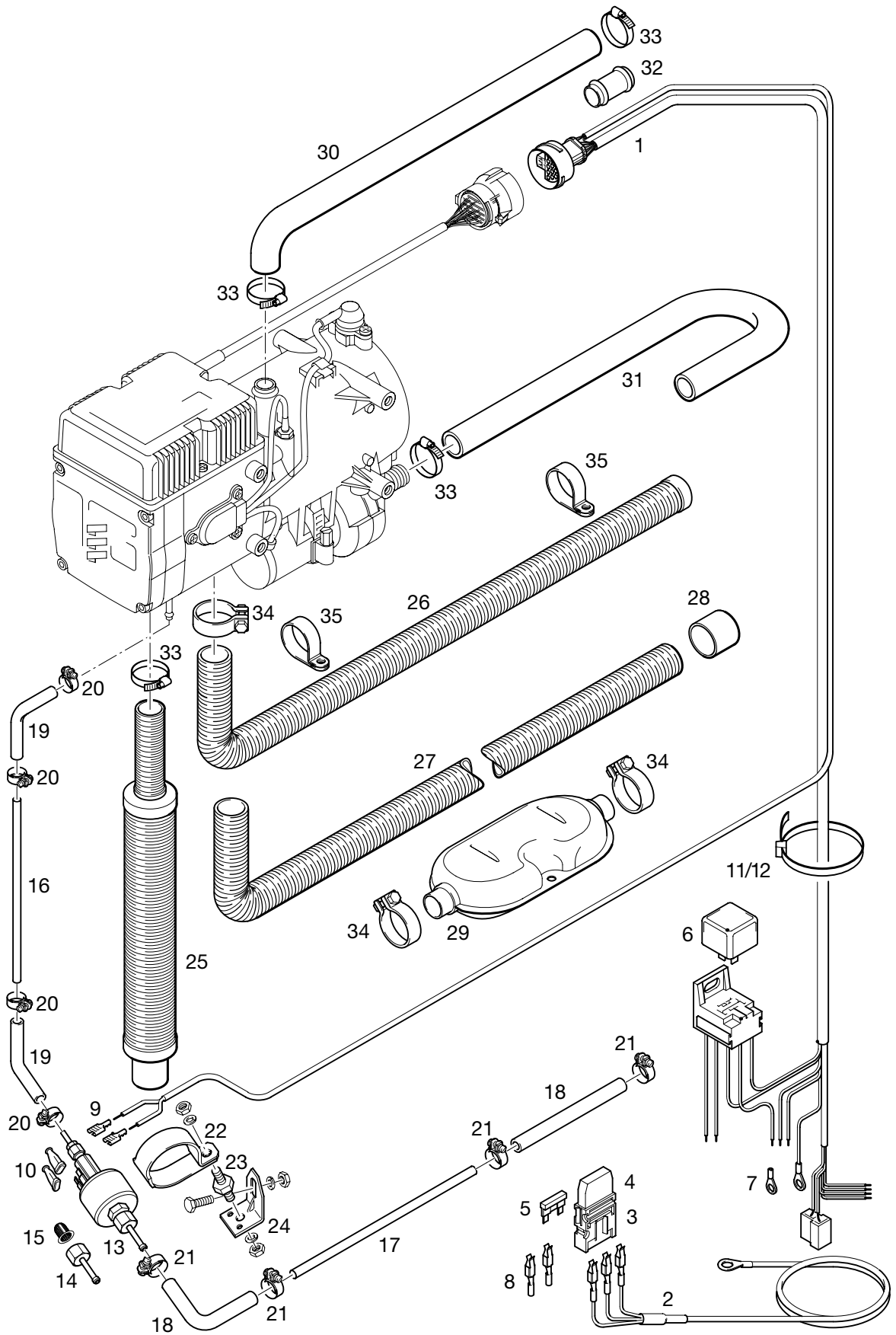


Bild-Nr. Fig. No. Bild nr. N° Fig.	Stückzahl pro Gerät Req. per heater Styck per aggregat Quantité par appareil	Stückzahl pro VE Pkg. count Minsta ordermängd styck Quantité minimale	Benennung Designation Benämning Désignation	Bestell-Nummer Order No. Beställningsnr. N° Référence	Für Geräte For heater För aggregat Pour appareil			
					25 1996	25 1815	25 1997	25 1816
1	1	1	Leitungsbaum Cable harness Kabelknippe Faisceau de câbles	25 1816 80 07 00 TRS 003 25 1816 80 06 00	•	•	•	•
2	1	1	Leitung Cable Kabel Câbles	20 1668 80 05 00	•	•	•	•
3	3	1	Unterteil Bottom section Uderdel Embase	204 31 004	•	•	•	•
4	3	1	Abdeckung Cover Kâpa Calotte	204 31 005	•	•	•	•
5	1	1	Sicherungseinsatz 20 A Fuse 15 A Säkringsinsats 5 A Cartouche fusible 25 A	204 00 087 204 00 081 204 00 079 204 00 089	•	•	•	•
6	1	1	Relais Relay Relä Relais	203 00 065 203 00 066	•	•	•	•
7	1	1	Kabelschuh A 8-6 DIN 46225 Eylet Kabelsko Cosse de câble	206 36 033	•	•	•	•
8	2	1	Doppel-Flachfederkontakt Twin leaf-spring contact Dubbelbladfjäder kontakt Contact bi-lames	206 73 058	•	•	•	•
9	2	1	Steckhülse DIN 46247 6,3 x 2,5 Socket connections Flatstifthylsa Prise femelle	206 73 033	•	•	•	•
10	2	1	Schutztülle Sleeve Genomföring Gaine de protection	320 31 120	•	•	•	•
11	1	10	Kabelband 5 x 200 Cable band Kabelband Attache câbles	25 1801 80 02 00	•	•	•	•



Bild-Nr. Fig. No. Bild nr. N° Fig.	Stückzahl pro Gerät Req. per heater Styck per aggregat Quantité par appareil	Stückzahl pro VE Pkg. count Minsta ordermängd styck Quantité minimale	Benennung Designation Benämning Désignation	Bestell-Nummer Order No. Beställningsnr. N° Référence	Für Geräte For heater Für aggregat Pour appareil			
					25 1996	25 1815	25 1997	25 1816
12	1	10	Kabelband 5 x 360 Cable band Kabelband Attache cables	25 1816 80 04 00	•	•	•	•
13	1	1	Brennstoffdosierpumpe Fuel metering pump Bränsledoseringspump Pompe de dosage de car	25 1425 45 00 00 25 1426 45 00 00	•	•	•	•
14	1	1	Schlauchstutzen Hose connection piece Slangmuff Tuyau de rallonge	20 1621 45 00 02	•	•	•	•
15	1	1	Topfsieb Cup sieve Sil Tube-filtre	22 4502 00 01 00	•	•	•	•
16	6	1	Rohr 4 x 1 DIN 73378 Pipe Rör Collier	090 31 117	•	•	•	•
17	1	lfdm	Rohr 6 x 1 DIN 73378 Pipe Rör Tuyau	090 31 101	•	•	•	•
18	1	0,5 m	Schlauch 5 x 3 Hose Slang Tuyau	360 75 350	•	•	•	•
19	1	1	Schlauch 3,5 x 3 Hose Slang Tuyau	360 75 300	•	•	•	•
20	4	1	Schlauchschele Hose clip Slängklämna Collier de serrage	10 2063 00 90 98	•	•	•	•
21	4	1	Schlauchschele Hose clip Slängklämna Collier de serrage	10 2063 01 10 98	•	•	•	•
22	1	1	Schelle Clip Klämna Collier de fixation	152 10 040	•	•	•	•

Bild-Nr. Fig. No. Bild nr. N° Fig.	Stückzahl pro Gerät Req. per heater Styck per aggregat Quantité par appareil	Stückzahl pro VE Pkg. count Minsta ordermängd styck Quantité minimale	Benennung Designation Benämning Désignation	Bestell-Nummer Order No. Beställningsnr. N° Référence	Für Geräte For heater För aggregat Pour appareil			
					25 1996	25 1815	25 1997	25 1816
23	1	1	Metallgummipuffer Metal rubber buffer Metallgummifot Amortisseur métal-caoutch	20 1185 00 00 01	•	•	•	•
24	1	1	Winkelstück Angle Fästrinkel Equerre	20 1348 03 00 04	•	•	•	•
25	1	1	Ansaugschalldämpfer Intake silencer Insugningsljuddämpare Silencieux d'aspiration d'air	25 1786 80 02 00	•	•	•	•
26	1	1	Schlauch Hose Slang Tuyau	25 1816 80 08 00	•	•	•	•
27	1	1	Flex. Wendelrohr ø 30 Flexible spiral tubing Flexibelt spiralrör Tuyau flexible	360 61 580	•	•	•	•
28	1	1	Endhülse End sleeve Ändhylsa Cosse d'extrémité	25 1785 80 02 00	•	•	•	•
29	1	1	Abgasschalldämpfer Exhaust silencer Evgasljuddämpare Silencieux d'evacuation	25 1806 80 01 00	•	•	•	•
30	1	1	Schlauch Hose Slang Tuyau	20 1673 80 00 01	•	•	•	•
31	1	1	Schlauch Hose Slang Tuyau	20 1673 80 00 03	•	•	•	•
32	3	1	Stutzen Connection piece Stutsar Raccord	20 1534 88 00 01	•	•	•	•
33	1	1	Schlauchschelle Hose clip Slängklämma Collier de serrage	10 2065 02 00 32	•	•	•	•



Bild-Nr. Fig. No. Bild nr. N° Fig.	Stückzahl pro Gerät Req. per heater Styck per aggregat Quantité par appareil	Stückzahl pro VE Pkg. count Minsta ordermängd styck Quantité minimale	Benennung Designation Benämning Désignation	Bestell-Nummer Order No. Beställningsnr. N° Référence	Für Geräte For heater Für aggregat Pour appareil			
					25 1996	25 1815	25 1997	25 1816
34	3	1	Rohrschelle Pipe clip Rörklämna Collier de serrage	152 10 061	•	•	•	•
35	2	1	Rohrschelle Pipe clip Rörklämna Collier de serrage	152 10 049	•	•	•	•