



Eberspächer Climate Control Systems
GmbH & Co. KG
Eberspächerstr. 24
D-73730 Esslingen
Hotline 03976 2350235
Fax-Hotline 01805 262624
info@eberspaecher.com
www.eberspaecher.com

Gültig für die Geräteausführungen

Airtronic L – B5

20 1859 05 00 00 – 12 Volt

Airtronic L – D5

25 2361 05 00 00 – 12 Volt

25 2362 05 00 00 – 24 Volt

Bestellnummer und Verkaufseinheit
(VE)

Ersatzteile können nur in Verkaufseinheiten (VE) geliefert werden. Bei Angabe der benötigten Stückzahl beachten Sie bitte, dass die Bestell-Nr. bereits die in Spalte 3 angegebene Stückzahl umfaßt.

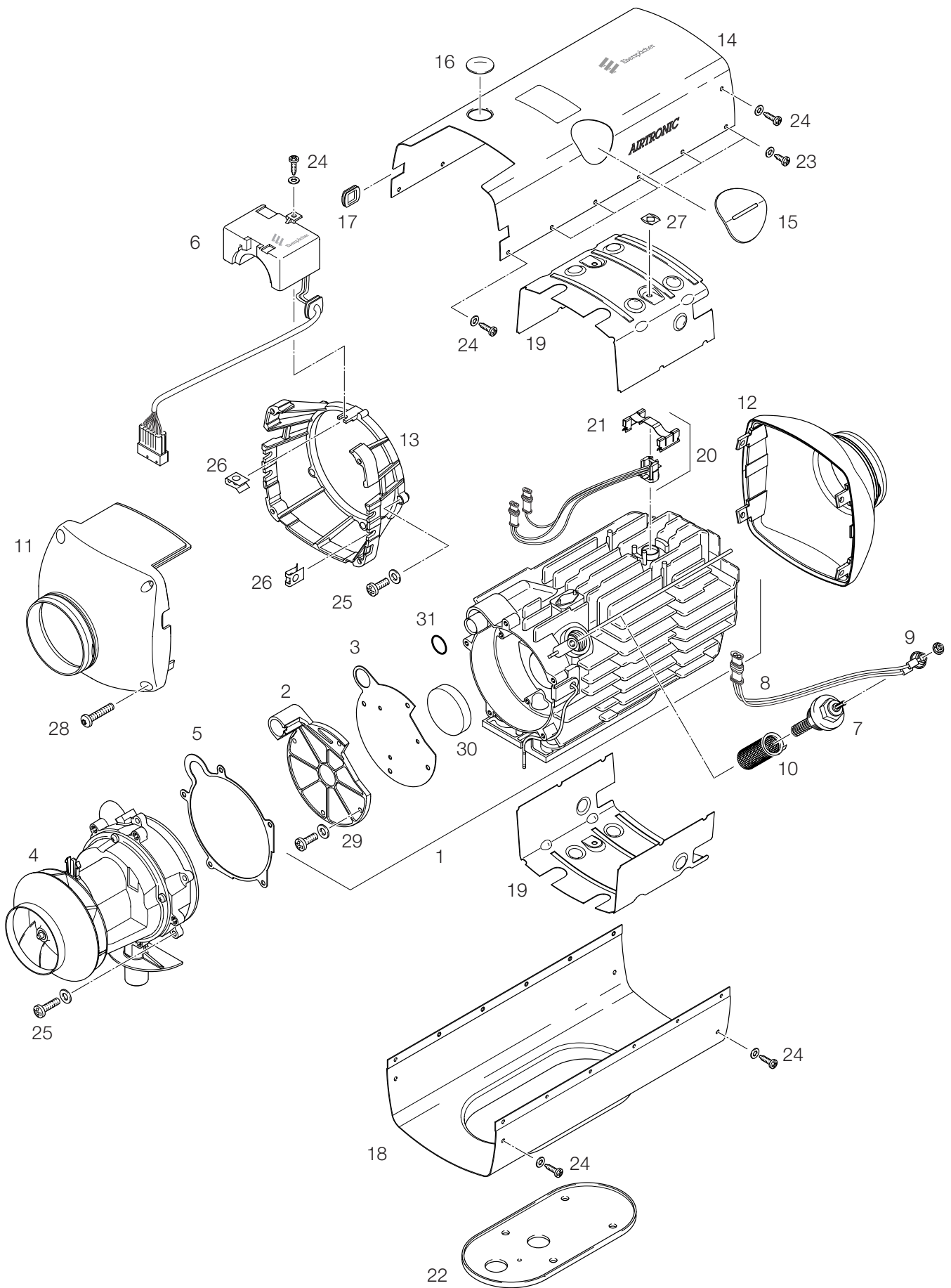




Bild-Nr.	Stückzahl pro Gerät	Stückzahl pro VE	Benennung	Bestell-Nummer	Für Geräte		
					20 1859	25 2361	25 2362
1	1	1	Wärmetauscher komplett mit Brennkammer	20 1707 06 00 00	•		
1	1	1	Wärmetauscher komplett mit Brennkammer	25 1729 06 00 00		•	•
2	1	1	Brennkammerdeckel	25 1729 06 00 06	•	•	•
3	1	1	Dichtung (Brennkammerdeckel)	25 1729 06 00 01	•	•	•
4*	1	1	Verbrennungsluftgebläse 12 V	25 2361 99 20 00	•	•	
4*	1	1	Verbrennungsluftgebläse 24 V	25 2362 99 20 00			•
5	1	1	Dichtung	25 1729 01 00 06	•	•	•
6*	1	1	Steuergerät B5 12 V	22 5101 00 41 02	•		
6*	1	1	Steuergerät D5 12 V	22 5101 00 41 03		•	
6*	1	1	Steuergerät D5 24 V	22 5102 00 41 03			•
7	1	1	Glühkerze 12 V	25 1830 01 01 00	•	•	
7	1	1	Glühkerze 20 V	25 1831 01 01 00			•
8	1	1	Leitung Glühkerze	25 2361 01 01 00	•	•	•
9	1	10	Sechskantmutter CODCYC M4	110 10 100	•	•	•
10	1	1	Auskleidung Kerzenstutzen	25 1729 06 03 00		•	•
11	1	1	Ansaughutze	25 2361 01 10 00	•	•	•
12	1	1	Ausströmhutze	25 1729 01 09 00	•	•	•
13	1	1	Träger, Schalen	25 2361 01 00 04	•	•	•
14	1	1	Mantelschale oben	25 2361 01 00 02	•	•	•
15	1	1	Tülle	25 2361 01 04 00	•	•	•
16	1	10	Tülle	25 1382 01 00 02	•	•	•
17	1	1	Tülle	25 2069 01 00 01	•	•	•
18	1	1	Mantelschale unten	25 1729 01 00 01	•	•	•
19	2	1	Isolierschale	25 1729 01 00 07	•	•	•
20	1	1	Fühler (Flamme / Überhitzung) kompl.	25 2361 99 01 02	•	•	•
21	1	1	Klammer (Fühler)	25 2361 01 00 03	•	•	•
22	1	1	Dichtung, Flansch	25 1729 01 00 05	•	•	•

Bitte beachten!

* Siehe Seite 4, Zusätzliche Kontrollen.

Bild-Nr.	Stückzahl pro Gerät	Stückzahl pro VE	Benennung	Bestell-Nummer	Für Geräte		
					20 1859	25 2361	25 2362
23	10	–	Blechschrabe B 3,5 x 9,5 Z1 DIN 7981	handelsüblich	•	•	•
24	9	–	Blechschrabe B 3,5 x 13 Z1 DIN 7981	handelsüblich	•	•	•
25	9	100	Linsenschrabe M5 x 20 Z3 DIN 7985-4,8 Zn 8	103 10 461	•	•	•
26	5	100	Blechmutter C-Clip	119 32 020	•	•	•
27	4	100	Sicherung, mechanisch DUO-Clip 5 ESN 10	171 42 082	•	•	•
28	4	1	Schrabe M5 x 25, TORX, DIN 7500 C	109 10 152	•	•	•
29	5	100	Linsenschrabe M5 x 16 Z3 DIN 7985-4,8 Zn 8	103 09 011	•	•	•
30	1	1	Dichtung	25 1729 06 00 07	•	•	•
31	1	1	O-Ring 16 x 2	320 75 166	•	•	•

DE

Zusätzliche Kontrollen

Bei einem defektem Gebläsemotor oder Steuergerät müssen die Betriebsstunden des Heizgerätes kontrolliert werden.

Ist auf dem Fabrikschild des Heizgerätes seitlich »H-Kit« vermerkt (H-Kit = Höhenkit tauglich) muss zusätzlich die Anzahl der Zündungen aus dem Steuergerät ausgelesen werden.

Bei Überschreitung der zulässigen Betriebsstunden bzw. Zündungen müssen die Bauteile wie beschrieben ausgetauscht werden.

Die Kontrolle der Betriebsstunden und das Auslesen der Zündungen ist mit dem Diagnosetool EDiTH möglich.

Steht das Diagnosetool EDiTH nicht zur Verfügung, muss der Betreiber des Heizgerätes über die Anzahl der Betriebsstunden befragt und die Reparatur entsprechend folgenden Angaben ausgeführt werden.

Bei defektem Gebläsemotor

- Betriebsstunden < 4000 → Gebläse wechseln, wenn möglich Zündungen auslesen.
Zündungen > 5000 → Gebläse und Wärmetauscher wechseln.
- Betriebsstunden > 4000 → Gebläse und Wärmetauscher wechseln.

Empfehlung:

Bei diesem Reparaturaufwand bietet es sich an, anstelle des Gebläses und des Wärmetauschers das komplette Heizgerät zu tauschen.

Bei defektem Steuergerät

- Betriebsstunden < 4000 → Steuergerät wechseln, wenn möglich Zündungen auslesen.
Zündungen > 5000 → Komplettes Heizgerät wechseln.
- Betriebsstunden > 4000 → Komplettes Heizgerät wechseln.

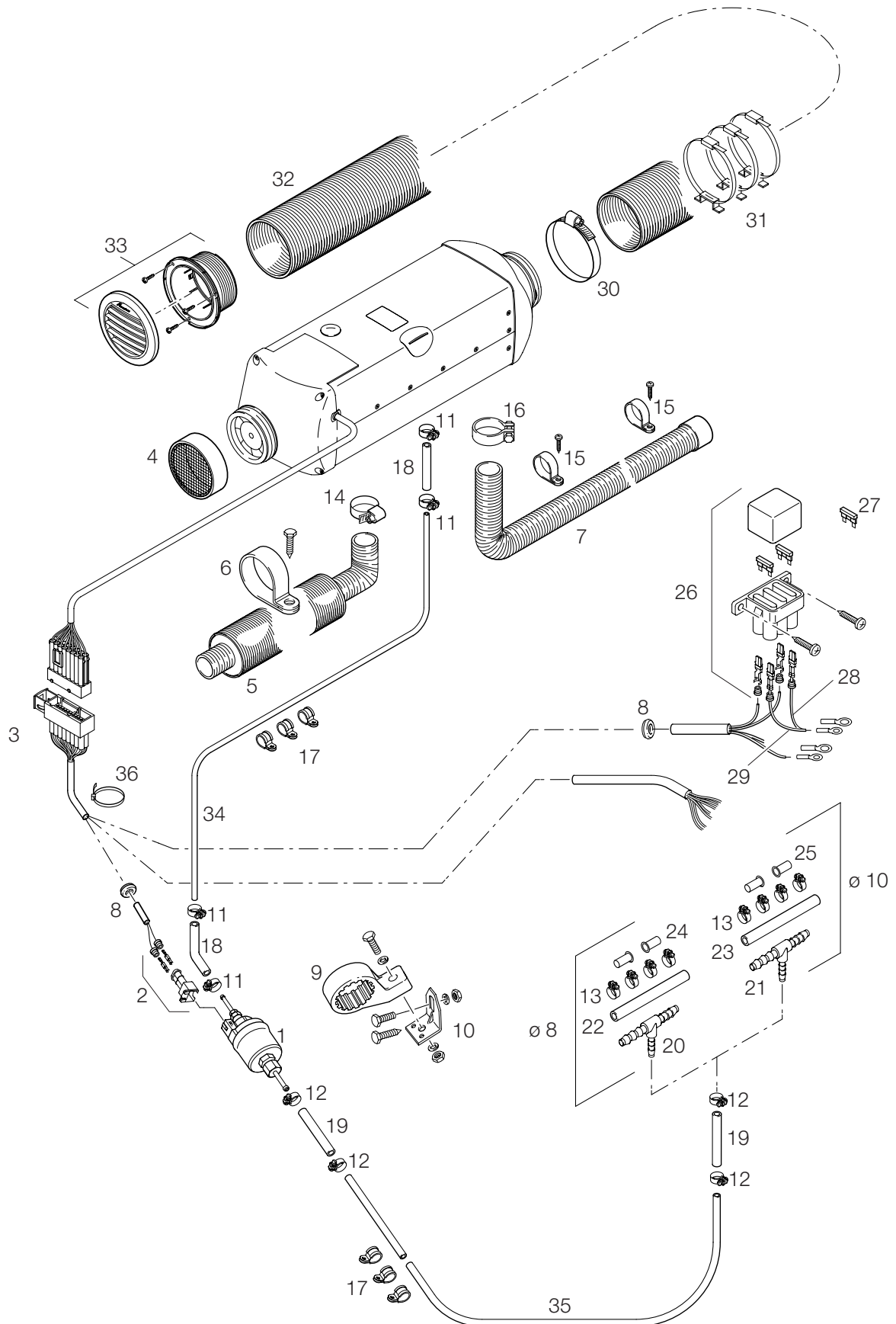


Bild-Nr.	Stückzahl pro Gerät	Stückzahl pro VE	Benennung	Bestell-Nummer	Für Geräte		
					20 1859	25 2361	25 2362
1	1	1	Dosierpumpe 12 V	22 4517 04 00 00	•	•	
1	1	1	Dosierpumpe 24 V	22 4522 03 00 00			•
2	1	1	Steckergehäuse vollst.	22 1000 31 87 00	•	•	•
3	1	1	Leitungsbaum	25 2361 80 02 00	•	•	•
4	1	1	Gitter ø 90 mm	25 1729 80 00 01	•	•	•
5	1	1	Verbrennungsluftansaugerschalldämpfer	20 1609 80 04 00	•	•	•
6	1	1	Rohrschelle	152 09 011	•	•	•
7	1	1	Abgasschlauch ø 24 mm	25 1729 80 10 00	•	•	•
8	2	1	Tülle	20 1280 09 01 03	•	•	•
9	1	1	Halter, Dosierpumpe	22 1000 50 03 00	•	•	•
10	1	1	Halter	20 1348 03 00 02	•	•	•
11	4	1	Schlauchschelle	10 2068 00 90 98	•	•	•
12	4	1	Schlauchschelle	10 2068 01 10 98	•	•	•
13	8	1	Schlauchschelle	10 2068 01 40 98	•	•	•
14	1	1	Schlauchschelle AL 20-32	10 2067 02 00 32	•	•	•
15	2	10	Rohrschelle	152 09 010	•	•	•
16	1	1	Rohrschelle	22 1000 50 05 00	•	•	•
17	6	1	Rohrschelle	152 00 139	•	•	•
18	1	lfm	Kraftstoffschlauch ø 3,5	360 75 290	•	•	•
19	1	lfm	Kraftstoffschlauch ø 5,0	360 75 291	•	•	•
20	1	1	T-Stück 8-6-8	262 31 151	•	•	•
21	1	1	T-Stück 10-6-10	262 31 152	•	•	•
22	1	lfm	Kraftstoffschlauch ø 7,5 mm	360 75 293	•	•	•
23	1	lfm	Kraftstoffschlauch ø 9 mm	360 75 294	•	•	•
24	2	10	Stützhülse ø 8 mm	22 1000 20 02 00	•	•	•
25	2	10	Stützhülse ø 10 mm	22 1000 20 03 00	•	•	•
26	1	1	Sicherungshalter 3-fach	22 1000 31 06 00	•	•	•
27	1	20	Sicherung 20 A	204 00 087			•
28	1	1	Leitung 1², rt	25 2069 80 04 00	•	•	•



Bild-Nr.	Stückzahl pro Gerät	Stückzahl pro VE	Benennung	Bestell-Nummer	Für Geräte		
					20 1859	25 2361	25 2362
29	1	1	Leitung 4 ² , rt	25 2069 80 05 00	•	•	•
30	2	1	Schlauchschelle	10 2064 09 01 10	•	•	•
31	3	1	Schlauchkonsole	22 1000 50 02 00	•	•	•
32	1	lfm	Flexibles Rohr ø 90 mm	10 2114 37 00 00	•	•	•
33	1	1	Ausströmer, flach, ø 90 mm	schwarz 22 1000 01 00 48	•	•	•
				weiß 22 1000 01 00 49	•	•	•
	1	1	Stutzen, ø 90 mm	22 1000 01 00 37	•	•	•
34	lfm	1	Rohr 4 x 1,25	890 31 118	•	•	•
35	1,5 m	1	Rohr 6 x 2	890 31 125	•	•	•
36	1	10	Kabelband 200 mm	25 1801 80 02 00	•	•	•

