

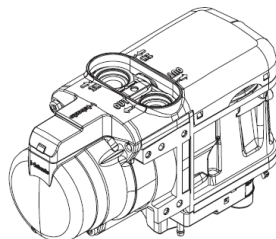
Каталог запасных частей

Thermo Pro 50 Eco
дизель 24В

Москва
(из 9026488В от 05/2013)

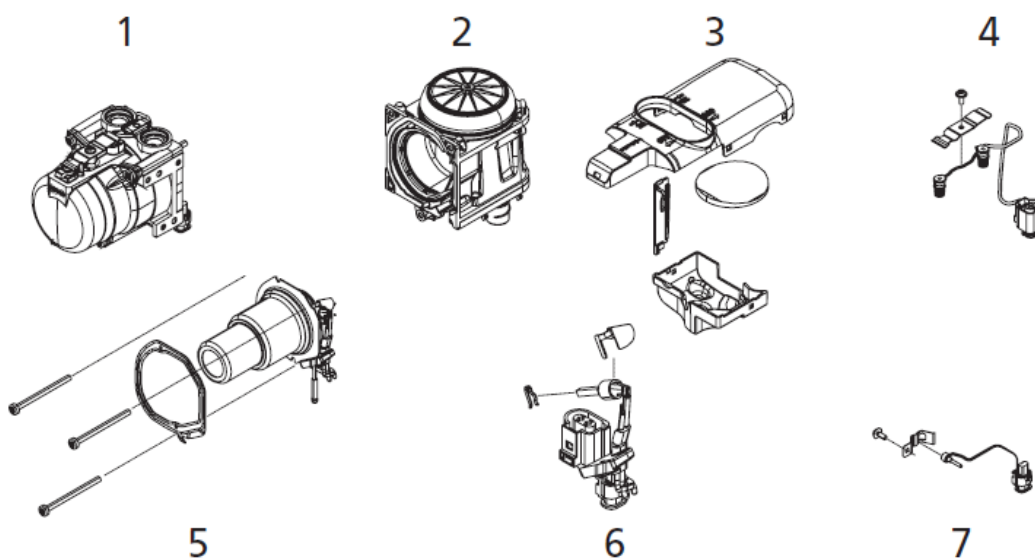
Полужирным шрифтом отмечены компоненты для поставляемых в настоящее время отопителей (на дату составления каталога).

Остальные, не указанные в данном каталоге компоненты смотри в каталоге аксессуаров.



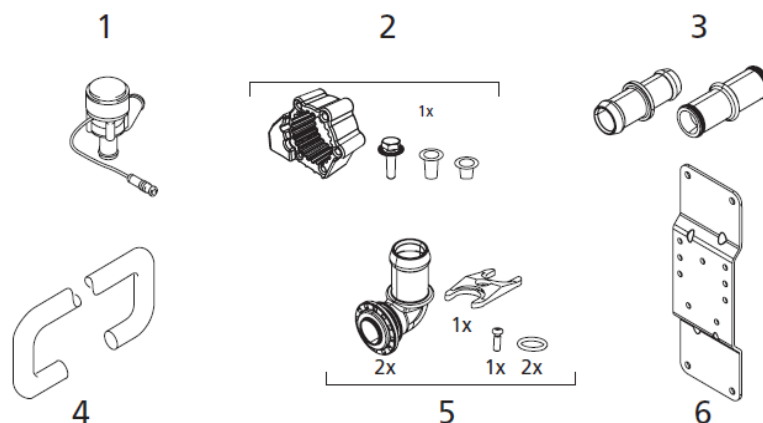
наименование оборудования	идент №	замечания
Thermo Pro 50 Eco Standard 24V Diesel	9026492A	Standard

Детализировка отопителя



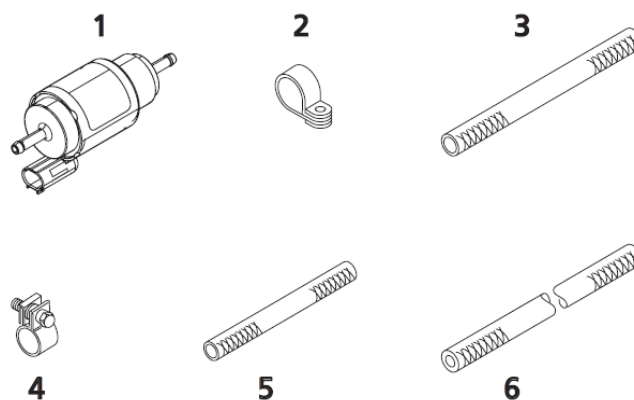
поз.	кол-во	ид №	название	замечания
1	1	9028587A	Теплообменник с датчиками	
2	1	9026557A	Нагнетатель воздуха с блоком управления	
3	1	1316036A	Комплект крышек	
4	1	9021769A	Температурные датчики	С крепежом
5	1	9026489A	Горелка со штифтом накала	
6	1	9026490A	Штифт накала	С крепежом
7	1	9026491A	Датчик температуры выхлопных газов	С крепежом

Элементы крепления и жидкостного контура



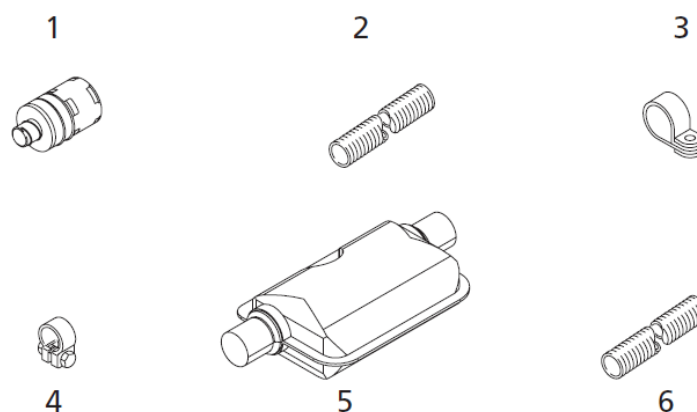
поз.	кол-во	ид №	название	замечания
1	1	9028635A	Циркуляционный насос U4847 24V	Аксиальный
2	1	9027035A	Монтажный комплект для U4847	
3	1	9024807A	Соединительные штуцера Ø 20x18 и 20x20	2+2
4	1	33894A	Шланг жидкостной Ø 20	Замена 126840
5	1	9026726A	Штуцера и монтажный комплект	
6	1	9026864A	Кронштейн	Замена 1314948
7	1	1317087A	Жгут на циркуляционный насос	L=600мм

Элементы топливного контура



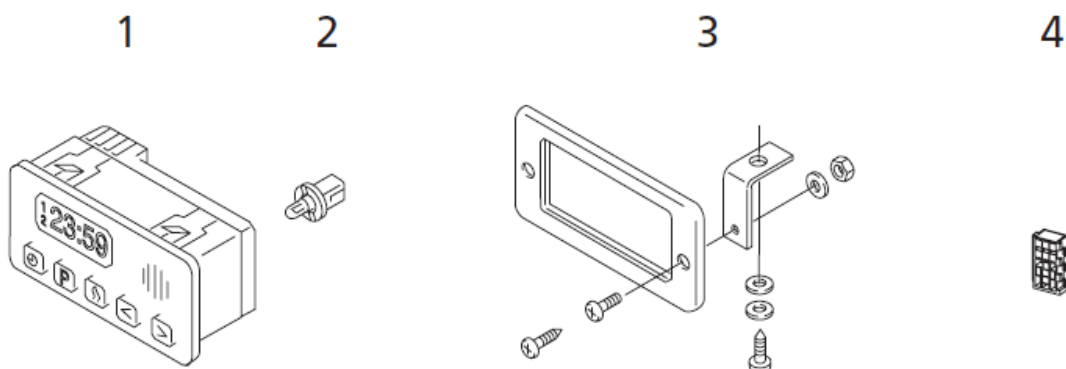
поз.	кол-во	ид №	название	замечания
1	1	9024803A	Насос-дозатор DP42	Замена 1314848
2	1	21499A	Хомут крепления насоса-дозатора	Ø 35мм
3	2	104799	Соединительный резиновый патрубок	Ø7,5x13,5 L=60мм
4	8	1310947A	Хомут топливной трубки	Ø10мм
5	4	484032	Соединительный резиновый патрубок	Ø4,5x10,5 L=50мм
6	1	1317815A	Топливная трубка (PA9T_PA12)	Ø 5x1.5 L=6000мм

Компоненты выхлопного и воздухозаборного контуров



поз.	кол-во	ид №	название	замечания
1	1	9026725A	Воздухозаборный глушитель	Замена 98141
2	1	1314854A	Трубка воздухозаборная L=400мм	
3	10	405256	Хомут (10 шт)	Ø25
4	3	70910C	Силовой хомут выхлопной трубы Ø24-26мм	Замена 300101
5	1	1300735B	Выхлопной глушитель	Ø22мм
6	1	1315618A	Выхлопная труба Ø i.22мм, L=1000мм	

Электрические компоненты



поз.	кол-во	ид №	название	замечания
1	1	85339C	Комбитаймер 1531 трехвременной	12/24 V
2	1	90808A	Лампа подсветки дисплея комбитаймера	24V 1,5 W
3	1	474630	Рамка крепления комбитаймера 1529/1531	с крепежом
4	1	9026659A	Предохранительная колодка	
	1	1314700A	Жгут электропроводки Thermo Pro 50 Evo	
	1	9026660A	Жгут к вентилятору печки салона	L=1600мм
	1	9024911B	Жгут к насосу-дозатору DP42	
	1	1317087	Жгут на циркуляционный насос 600мм	Замена 1314285 / 1314286